

Servoazionamento in Corrente Continua - RTS

Breve panoramica

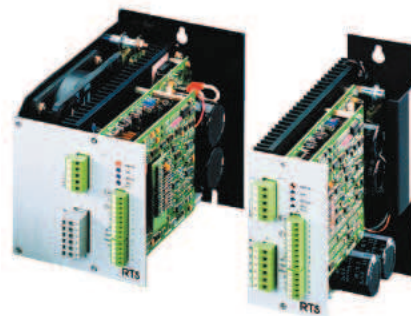
Descrizione

La Serie RTS è una gamma di servoazionamenti progettati per pilotare servomotori a corrente continua con potenza fino a 6,5 kW.

Questi azionamenti controllano la velocità dei servomotori in corrente continua con o senza tachimetrica ed integrano l'alimentazione di potenza, l'alimentazione ausiliaria di servizio e la dissipazione di energia su resistenza.

Caratteristiche

- Alimentazione a batteria, monofase o trifase
- Regolazione commutabile da tachimetrica a U-Rl
- Resistenze di frenatura integrata
- Caratteristiche per protezione completa
- Elevata compattezza
- Montaggio a pannello o rack
- Eurocard 3U



Caratteristiche Tecniche - Panoramica

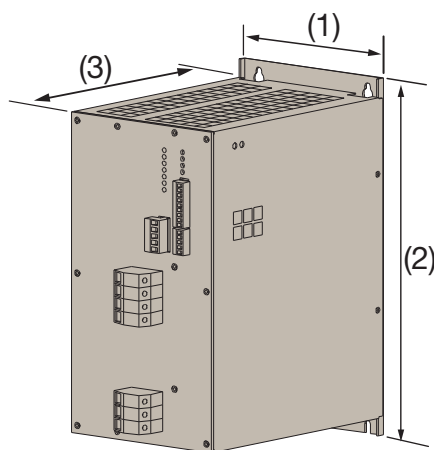
Serie RTS	
Alimentazione	Monofase, trifase o batteria
Corrente nominale	3...40 A
Corrente di picco	10...80 A
Temperatura di esercizio	0...40 °C (declassare del 35 % ogni 10 °C da 40 °C a 60 °C max)
Altitudine	1000 m (declassare del 10 % >1000 m per 1000 m fino 4000 m max.)
Protezione	IP00, IP20 per la versione chiusa

Caratteristiche Tecniche

Prodotto	Tensione nominale di ingresso [V..]	Corrente di uscita (nominale/picco) [A]	Tensione nominale di uscita [VCC]	Trasformatore in abbinamento (potenza minima)
Montaggio a pannello				
RTS 71 04- 301	32 VCA monofase ±10 %	3/10	40	TT_11133
RTS 71 060 102R	48 VCA monofase ±10 %	10/20	60	TT-11135
RTS 71 130 102R	100 VCA monofase ±10 %	12/24	130	TT_11147
RTS 73 060 102R	48 VCA trifase ±10 %	10/20	60	TT-11136
RTS 73 130 102R	100 VCA trifase ±10 %	12/24	130	TT_11145
RTS 73 130 204R	100 VCA trifase ±10 %	20/40	130	TT_11140
RTS 73 190 103R	135 VCA trifase ±10 %	16/32	190	TT_11117
RTS 73 200 408R	150 VCA trifase ±10 %	40/80	200	TT_11119
RTS 42 BA0 102	Batteria 24-48 VCC	12/24	Ubatt-2	
RTS P2 BA0 204	Batteria 24-48 VCC	20/40	Ubatt-2	
RTS 72 BA0 408	Batteria 36-72 VCC	40/80	Ubatt-2	
Montaggio a rack				
RTS 61 04- 301	32 VCA monofase ±10 %	3/10	40	TT_11133
RTS 63 060 102R	48 VCA trifase ±10 %	10/20	60	TT_11136
RTS 63 130 102R	100 VCA trifase ±10 %	12/24	130	TT_11145
RTS 42 BA0 102	Batteria 24-48 VCC	12/24	Ubatt-2	

Tutti i servoazionamenti RTS vengono forniti con la scheda di personalizzazione RZ6602

Dimensioni



Prodotto / taglia	Altezza (2) [mm]	Larghezza (1) [mm]	Profondità (3) [mm]	Peso [kg]
Montaggio a pannello				
RTS 71 04- 301	150	65	212	1
RTS 71 060 102R	180	65	212	1,1
RTS 71 130 102R	180	95	212	1,9
RTS 73 060 102R	149	65	212	1
RTS 73 130 102R	149	95	212	1,5
RTS 73 130 204R	149	121	221	1,9
RTS 73 190 103R	149	121	212	1,9
RTS 73 200 408R	275	139	229	6
RTS 42 BA0 102	149	65	212	1
RTS P2 BA0 204	149	65	212	1,5
RTS 72 BA0 408	275	70	229	2,5
Montaggio a rack				
RTS 61 04- 301	128,4	60,6	215	0,9
RTS 63 060 102R	128,4	60,6	215	0,9
RTS 63 130 102R	128,4	60,6	215	0,9
RTS 42 BA0 102	128,4	50,4	215	0,85

Accessori

Accessori	Descrizione
TT_11133	Trasformatore 0,12 kVA 230/400 VCA primario 32 VCA ± 5 % monofase, secondario
TT_11134	Trasformatore 0,63 kVA 230/400 VCA primario 32 VCA ± 5 % monofase, secondario
TT_11135	Trasformatore 0,63 kVA 230/400 VCA primario 48 VCA ± 5 % monofase, secondario
TT_11136	Trasformatore 0,5 kVA 230/400 VCA primario 48 VCA ± 5 % trifase, secondario
TT_11137	Trasformatore 1,6 kVA 230/400 VCA primario 48 VCA ± 5 % trifase, secondario
TT_11138	Trasformatore 2,5 kVA 230/400 VCA primario 48 VCA ± 5 % trifase, secondario
TT_11147	Trasformatore 1,6 kVA 230/400 VCA primario 100 VCA ± 5 % trifase, secondario
TT_11144	Trasformatore 0,63 kVA 230/400 VCA primario 100 VCA ± 5 % trifase, secondario
TT_11145	Trasformatore 1 kVA 230/400 VCA primario 100 VCA ± 5 % trifase, secondario
TT_11139	Trasformatore 1,6 kVA 230/400 VCA primario 100 VCA ± 5 % trifase, secondario
TT_11140	Trasformatore 2,5 kVA 230/400 VCA primario 100 VCA + 48 VCA ± 5 % trifase, secondario
TT_11141	Trasformatore 4 kVA 230/400 VCA primario 100 VCA + 48 VCA ± 5 % trifase, secondario
TT_11115	Trasformatore 1 kVA 230/400 VCA primario 135 VCA ± 5 % trifase, secondario
TT_11116	Trasformatore 1,6 kVA 230/400 VCA primario 135 VCA ± 5 % trifase, secondario
TT_11117	Trasformatore 2,5 kVA 230/400 VCA primario 135 VCA ± 5 % trifase, secondario
TT_11118	Trasformatore 4 kVA 230/400 VCA primario 135 VCA ± 5 % trifase, secondario
TT_11119	Trasformatore 6,3 kVA 230/400 VCA primario 135 VCA ± 5 % trifase, secondario
TT_11120	Trasformatore 10 kVA 230/400 VCA primario 135 VCA ± 5 % trifase, secondario
CZ463068	Resistenza di frenatura FC 56 Ω 200 W - una per fase - da aggiungere con trasformatore 10 kVA t
TP_83131	Copertura per RTS 16/32 A & 20/40 A
TP_83132	Copertura per RTS 3/10 A & 10/20 A - 60 VCC Trifase & batteria 12/24 A
TP_83133	Copertura per RTS 12/24 A - 130 VCC Trifase
TP_83138	Copertura per RTS 10/20 A - 60 VCC Monofase
TP_83140	Copertura per RTS 12/24 A - 130 VCC Monofase
RACE234	Rack RTS 3 U - da 1 fino a 4 assi
RACE234V	22 Rack RTS 3 U - da 1 fino a 4 assi con ventilazione
RACE238	Rack RTS 3 U - da 1 fino a 8 assi
RACE238V	32 Rack RTS 3 U - da 1 fino a 8 assi con ventilazione
TL_84032	Copertura per rack RTS 81 mm
TL_84045	Copertura per rack RTS 51 mm
RG_6601	Scheda accelerazione / decelerazione
RG_6602	Scheda accelerazione / decelerazione per RTS 40/80 A
SF_02022	Reattanza per RTS - 16 A - 2,5 mH (raccomandata con cavi > 40 m)
SF_02023	Reattanza per RTS - 25 A - 1,5 mH (raccomandata con cavi > 40 m)
SF_02024	Reattanza per RTS - 40 A - 1,25 mH (raccomandata con cavi > 40 m)
SF_02031	Reattanza per RTS - 12 A - 1 mH (raccomandata con cavi > 40 m)
FR_13020	Filtro principale di ingresso 20 A monofase / trifase

Codice d'Ordine

	1	2	3	4	5
Esempio d'ordine	RTS	71	060	102	R

1 Tipo

RTS Servoazionamento in corrente continua

2 Tipo di montaggio / alimentazione

71

73

42 vedere tabella "Caratteristiche tecniche"

...

3 Tensione di uscita

40

60

130 vedere tabella "Caratteristiche tecniche"

...

4 Corrente di uscita

102 vedere tabella "Caratteristiche tecniche"

5 Resistenza di frenatura

R vedere tabella "Caratteristiche tecniche"