

Servomotore per ambienti esplosivi - Serie EX

Breve panoramica

Descrizione

La serie di servomotori a magneti permanenti EX è stata sviluppata per operare in atmosfere a rischio di esplosione. Grazie alla robusta struttura, i motori EX sono in grado di sopportare le esplosioni interne senza il rischio di propagazione all'ambiente circostante. I motori sono disponibili in due versioni, conformi agli standard di sicurezza nord americani oppure europei. Gli EX si caratterizzano per la qualità eccellente del movimento, le notevoli capacità di accelerazione/decelerazione e la coppia elevata fornita per un'ampia gamma di velocità. La massima flessibilità applicativa è garantita grazie a diverse varianti di avvolgimento e numerose opzioni.

Vantaggi

- Servomotori con protezione a prova di esplosione
- Disponibili nelle versioni CE oppure UL
- Prestazioni ad alta dinamica
- Design compatto e robusto
- Assenza di manutenzione

Applicazioni

- Alimentare, farmaceutico ed imbottigliamento
- Macchine formatura materiali
- Converting
- Ambienti pericolosi/EX

Caratteristiche

- Montaggio
 - Flangia con fori lisci
- Interfaccia meccanica
 - Albero liscio (standard)
 - Albero con chiavetta (opzione)
- Sensori di retroazione
 - resolver 2 poli (standard)
 - Encoder assoluto EnDat (opzione)
 - Encoder assoluto Hiperface (opzione)
- Protezione termica
 - Termoswitch e termofusibili integrati negli avvolgimenti
- Altre opzioni
 - Freno di stazionamento



Caratteristiche Tecniche - Panoramica

Tipo di motore	Motori sincroni a magneti permanenti	
Numero di poli	10	
Gamma di coppia	da 1,75 a 35 Nm	
Gamma di velocità	da 2000 a 8000 min ⁻¹	
Marcatura	CE	UL
Alimentazione	230 / 400 VCA	230/ 480 VCA
Conformità	Direttiva ATEX 94/9/EC	Standard UL 674: Motori Elettrici e Generatori per impiego in Divisione 1 Hazardous (Classified) Locations
	Standard EN60079-0, EN60079-1, EN61241-0 ed EN61241-1	
Classificazione	II 2G Ex d IIB T4 IP64 (Gas)	Classe 1, Divisione 1, Gruppo C & D
	II 2GD Ex d IIB T4 IP65 Ex tD A21 IP65 T135 °C (Gas e polvere)	
Grado di protezione	IP64 (standard)	IP65
	IP65 (opzione)	
Connessioni	Pressacavi	Fori filettati

Servomotore per ambienti esplosivi Marcati CE - Serie EX

Dati Tecnici

Velocità Nominale	Coppia di stallo	Corrente di Stallo	Coppia nominale	Corrente Nominale	Coppia di picco	Corrente di picco	Velocità max. con Compax3	Momento di Inerzia	Codice Prodotto					
N_{MAX} [min ⁻¹]	M_0 [Nm]	I_0 [A _{RMS}]	M_N [Nm]	I_N [A _{RMS}]	M_{MAX} [Nm]	I_{MAX} [A _{RMS}]	N_{MAX} [min ⁻¹]	J [kgmm ²]						
Alimentazione 230 VCA														
2300	1,75	1,24	1,66	1,19	6,6	5,64	1960	79	EX310E	■	PR1	■	■	■
4000	1,75	2,16	1,54	1,96	6,6	9,85	3630	79	EX310E	■	KR1	■	■	■
2300	3,5	2,46	3,18	2,26	13,4	11,3	2030	290	EX420E	■	PR1	■	■	■
4000	3,5	4,26	2,67	3,33	13,4	19,6	3700	290	EX420E	■	JR1	■	■	■
3200	4,8	4,57	3,74	3,63	18,8	21	2930	426	EX430E	■	JR1	■	■	■
4000	4,8	5,8	3,26	4,05	18,8	26,6	3790	426	EX430E	■	FR1	■	■	■
2500	7	5,51	5,49	4,47	26,7	24,8	2310	980	EX620E	■	OR1	■	■	■
3000	10,4	10	7,24	7,32	40	42,2	2860	1470	EX630E	■	IR1	■	■	■
2200	14	9,28	11,16	7,45	50	41,8	2050	3200	EX820E	■	RR1	■	■	■
3600	14	14,85	7,53	8,3	50	66,9	3430	3200	EX820E	■	LR1	■	■	■
2200	24,5	16,04	14,18	9,54	92	72,7	2120	6200	EX840E	■	JR1	■	■	■
2500	35	27,3	8,5	7,28	137	133	2500	9200	EX860E	■	DR1	■	■	■
Alimentazione 400 VCA														
4000	1,75	1,24	1,54	1,12	6,6	5,64	3600	79	EX310E	■	PR1	■	■	■
2000	3,5	1,24	3,22	1,15	13,4	5,68	1740	290	EX420E	■	VR1	■	■	■
4000	3,5	2,46	2,68	1,93	13,4	11,3	3720	290	EX420E	■	PR1	■	■	■
3000	4,8	2,46	3,85	2	18,8	11,3	2740	426	EX430E	■	PR1	■	■	■
4000	4,8	3,3	3,26	2,31	18,8	15,1	3740	426	EX430E	■	LR1	■	■	■
4300	7	5,22	3,13	2,75	26,7	24,8	4240	980	EX620E	■	OR1	■	■	■
2900	10,4	5,54	7,42	4,12	40	23,2	2750	1470	EX630E	■	YR1	■	■	■
4000	10,4	7,5	5,2	4,08	40	31,4	3820	1470	EX630E	■	NR1	■	■	■
2200	14	5,4	11,16	4,36	50	24,3	2080	3200	EX820E	■	WR1	■	■	■
3600	14	9,3	7,53	5,19	50	41,8	3600	3200	EX820E	■	RR1	■	■	■
2100	24,5	8,55	15	5,37	92	38,8	1950	6200	EX840E	■	QR1	■	■	■
3300	24,5	14,3	2,85	2,07	92	64,7	3300	6200	EX840E	■	KR1	■	■	■
2500	35	15,4	8,5	4,1	137	75	2500	9200	EX860E	■	JR1	■	■	■

Servoazionamenti in abbinamento

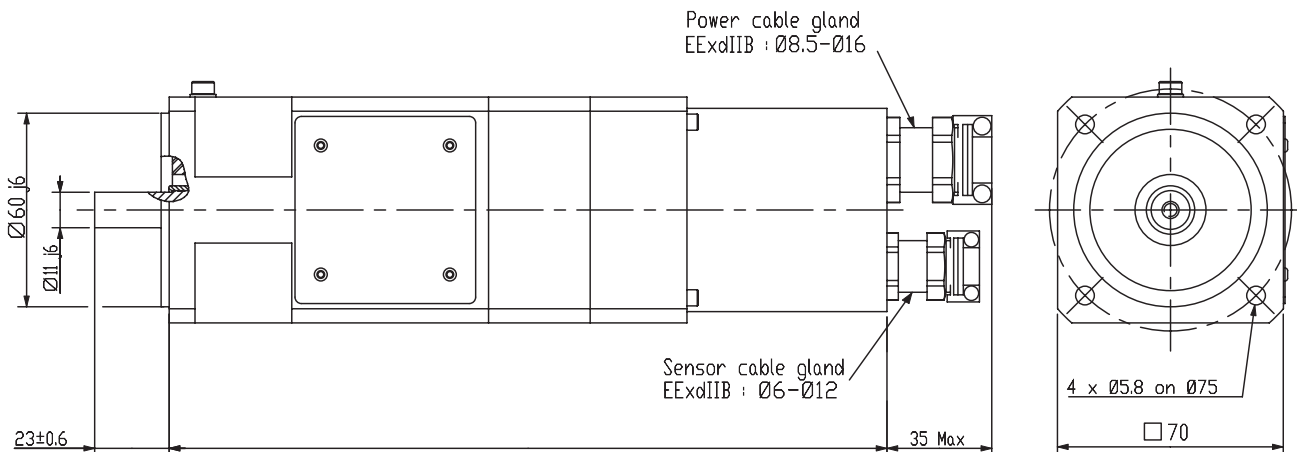
Motore	Velocità Nominale N_{MAX} [min ⁻¹]	Taglia servoazionamenti in abbinamento	
		Compax3	Max. Velocità con Compax3 N_{MAX} [min ⁻¹]
Alimentazione 230 VCA			
EX310E■PR1	■ ■ ■ ■	2300	C3S025V2... 1960
EX310E■KR1	■ ■ ■ ■	4000	C3S025V2... 3630
EX420E■PR1	■ ■ ■ ■	2300	C3S025V2... 2030
EX420E■JR1	■ ■ ■ ■	4000	C3S063V2... 3700
EX430E■JR1	■ ■ ■ ■	3200	C3S063V2... 2930
EX430E■FR1	■ ■ ■ ■	4000	C3S063V2... 3790
EX620E■OR1	■ ■ ■ ■	2500	C3S063V2... 2310
EX630E■IR1	■ ■ ■ ■	3000	C3S100V2... 2860
EX820E■RR1	■ ■ ■ ■	2200	C3S100V2... 2050
EX820E■LR1	■ ■ ■ ■	3600	C3S150V2... 3430
EX840E■JR1	■ ■ ■ ■	2200	- 2120
EX860E■DR1	■ ■ ■ ■	2500	- 2500
Alimentazione 400 VCA			
EX310E■PR1	■ ■ ■ ■	4000	C3S015V4... 3600
EX420E■VR1	■ ■ ■ ■	2000	C3S015V4... 1740
EX420E■PR1	■ ■ ■ ■	4000	C3S038V4... 3720
EX430E■PR1	■ ■ ■ ■	3000	C3S038V4... 2740
EX430E■LR1	■ ■ ■ ■	4000	C3S038V4... 3740
EX620E■OR1	■ ■ ■ ■	4300	C3S075V4... 4240
EX630E■YR1	■ ■ ■ ■	2900	C3S075V4... 2750
EX630E■NR1	■ ■ ■ ■	4000	C3S075V4... 3820
EX820E■WR1	■ ■ ■ ■	2200	C3S075V4... 2080
EX820E■RR1	■ ■ ■ ■	3600	C3S150V4... 3600
EX840E■QR1	■ ■ ■ ■	2100	C3S150V4... 1950
EX840E■KR1	■ ■ ■ ■	3300	C3S150V4... 3300
EX860E■JR1	■ ■ ■ ■	2500	C3S300V4... 2500

Motori Serie EX

Dimensioni (versione con resolver)

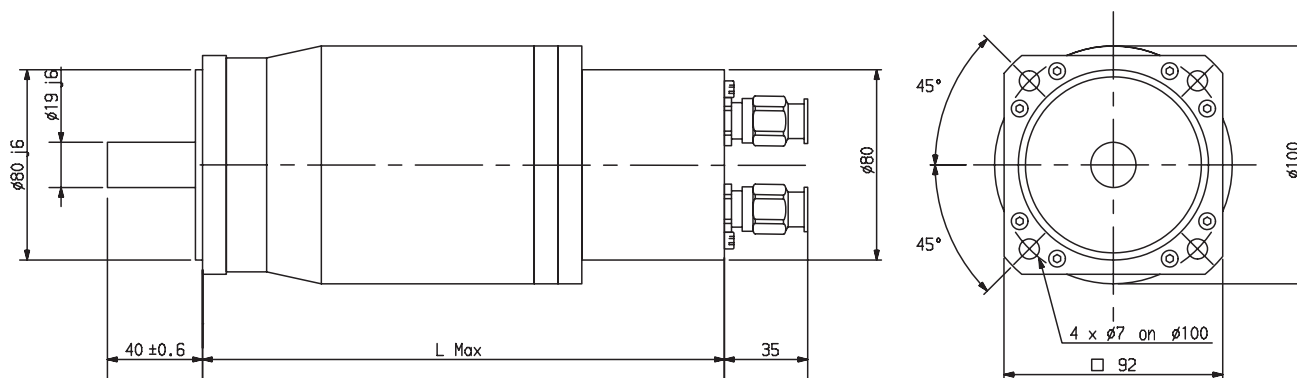
Dimensioni EX3 [mm]		
Motore	L	
	Senza freno	Con freno
EX310	225	255

Dimensioni EX3



Dimensioni EX4 [mm]		
Motore	L	
	Senza freno	Con freno
EX420	265	290
EX430	290	315

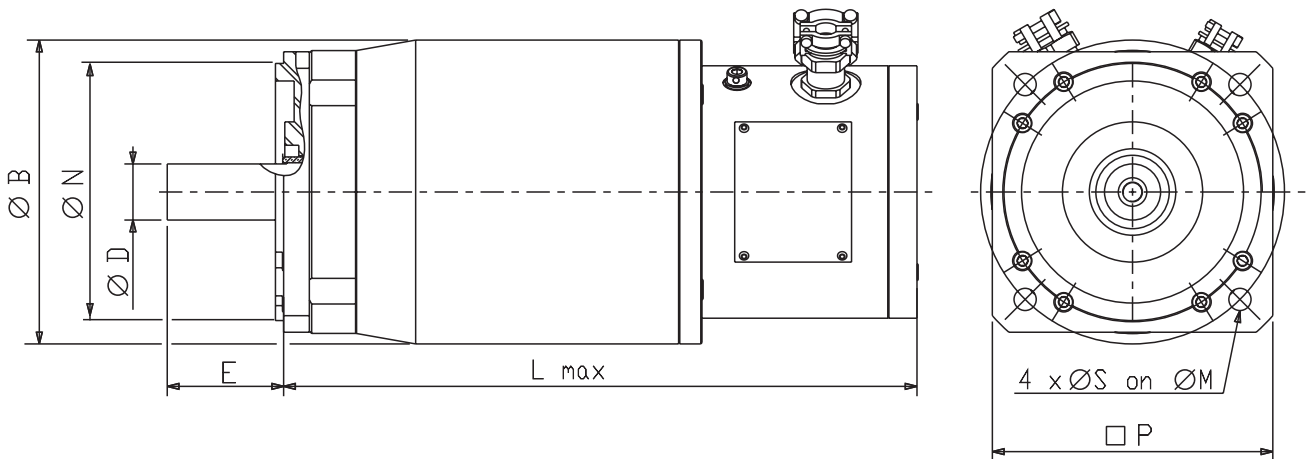
Dimensioni EX4



Dimensioni EX6-EX8 [mm]

Motore	N	D	E	B	P	S	M	L	
								Senza freno	Con freno
EX620	110	24	50	130	120	8,4	130	275	290
EX630	110	24	50	130	120	8,4	130	300	325
EX820	130	32	58	165	155	12	165	290	325
EX840	130	32	58	165	155	12	165	350	385
EX860	130	32	58	165	155	12	165	410	445

Dimensioni EX6 e EX8



Codice d'Ordine

Motori EX - Marcati CE

	1	2	3	4	5	6
Esempio d'ordine	EX310E	A	PR1	2	0	1

1 Tipo di motore

EX310E
EX420E vedere "Tabella dati tecnici" motori CE
EX430E Serie EX

...

2 Sensore di retroazione

A resolver 2 poli (standard)
Q Encoder assoluto multigirotto
 HIPERFACE 16 ppr SEL37
R Encoder assoluto monogiro
 HIPERFACE SKS36
 (128 sinusoidi/giro)
S Encoder assoluto multigirotto
 HIPERFACE SKM36
 (128 sinusoidi/giro)
T Encoder assoluto monogiro
 HIPERFACE SRS50 1024 ppr
 (non disponibile per EX3)
U Encoder assoluto multigirotto
 HIPERFACE SRM50 1024 ppr
 (non disponibile per EX3)
V Encoder assoluto monogiro ENDAT
 ECN 1113
W Encoder assoluto multigirotto ENDAT
 EQN 1125
X Encoder incrementale 2048 ppr
Y Senza sensore di retroazione
Z Altro sensore

3 Tipo di motore

PR1 vedere "Tabella dati tecnici"
KR1 motori CE Serie EX
JR1

...

4 Freno

2 Motore senza freno (standard) +
 sensore switch termico
5 Motore con freno (standard) + sensore
 switch termico

5 Grado di protezione

0 IP64 (standard)
1 IP65

6 Uscita albero

0 Albero liscio (standard)
1 Albero con chiavetta

Servomotore per ambienti esplosivi Certificati UL - Serie EX

Dati Tecnici

Velocità Nominale N_{MAX} [min ⁻¹]	Coppia di Stallo M_0 [Nm]	Corrente di Stallo I_0 [A _{RMS}]	Coppia Nominale M_N [Nm]	Corrente Nominale I_N [A _{RMS}]	Coppia di Picco M_{MAX} [Nm]	Corrente di Picco I_{MAX} [A _{RMS}]	Momento di Inerzia J [kgmm ²]	Codice Prodotto						
Alimentazione 230 VCA														
4200	1,6	2,46	1,41	2,24	3,98	6,29	79	EX310U	■	UR1	■	1	■	
4000	3,2	4,15	2,45	3,25	8	10,8	290	EX420U	■	IR1	■	1	■	
3200	4,4	4,88	3,48	3,94	11	12,6	426	EX430U	■	GR1	■	1	■	
2750	6,4	6,02	4,76	4,67	17,4	16,2	980	EX620U	■	MR1	■	1	■	
2700	9,5	7,91	7,12	6,16	23,8	19,4	1470	EX630U	■	KR1	■	1	■	
2300	12,9	9,1	10,1	7,21	30	22,8	3200	EX820U	■	QR1	■	1	■	
1650	22,6	12	16,8	9	60	34,6	6200	EX840U	■	LR1	■	1	■	
1500	31,4	13,9	22,3	10,01	90	43,5	9200	EX860U	■	JR1	■	1	■	
Alimentazione 480 VCA														
7600	1,6	2,46	1,03	1,74	3,98	6,29	79	EX310U	■	UR1	■	1	■	
7000	3,2	4,15	1,1	1,58	8	10,8	290	EX420U	■	IR1	■	1	■	
5700	4,4	4,88	1,72	2,07	11	12,6	426	EX430U	■	GR1	■	1	■	
5000	6,4	6,02	1,71	1,95	17,4	16,2	980	EX620U	■	MR1	■	1	■	
4200	9,5	7,91	4,38	4,02	23,8	19,4	1470	EX630U	■	KR1	■	1	■	
4000	12,9	9,1	5,77	4,27	30	22,8	3200	EX820U	■	QR1	■	1	■	
3000	22,6	12	5,84	3,39	60	34,6	6200	EX840U	■	LR1	■	1	■	
2500	31,4	13,9	8,31	4,01	90	43,5	9200	EX860U	■	JR1	■	1	■	

Motori
Serie EX

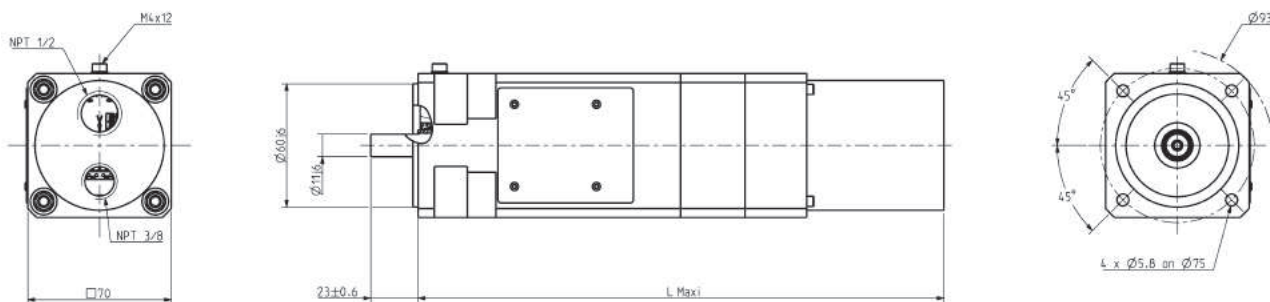
Servoazionamenti in abbinamento

Motore	Velocità nominale N_{max} [min ⁻¹]	Taglia servoazionamenti in abbinamento
		Compax3
Alimentazione 230 VCA		
EX310U■UR1■1■	4200	C3S063V2...
EX420U■IR1■1■	4000	C3S063V2...
EX430U■GR1■1■	3200	C3S063V2...
EX620U■MR1■1■	2750	C3S063V2...
EX630U■KR1■1■	2700	C3S100V2...
EX820U■QR1■1■	2300	C3S100V2...
EX840U■LR1■1■	1650	C3S150V2...
EX860U■JR1■1■	1500	C3S150V2...
Alimentazione 480 VCA		
EX310U■UR1■1■	7600	C3S038V4...
EX420U■IR1■1■	7000	C3S075V4...
EX430U■GR1■1■	5700	C3S075V4...
EX620U■MR1■1■	5000	C3S075V4...
EX630U■KR1■1■	4200	C3S150V4...
EX820U■QR1■1■	4000	C3S150V4...
EX840U■LR1■1■	3000	C3S150V4...
EX860U■JR1■1■	2500	C3S150V4...

Dimensioni (versione con resolver)

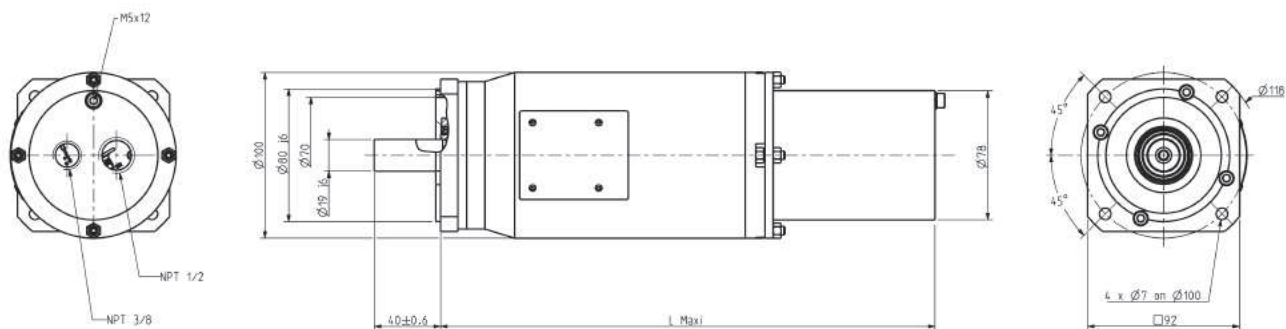
Dimensioni EX3 UL [mm]		
Motore	L Max	
	Senza freno	Con freno
EX310	230	260

Dimensioni EX3 UL [mm]



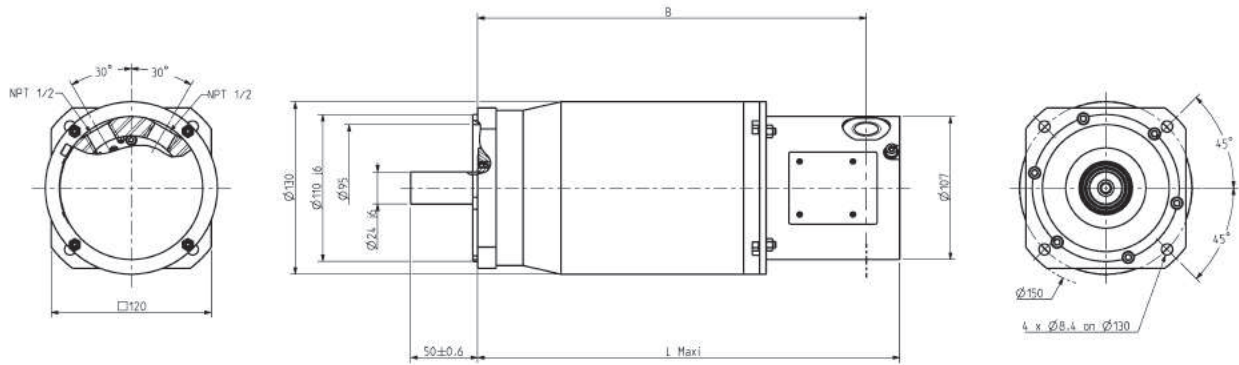
Dimensioni EX4 UL [mm]		
Motore	L Max	
	Senza freno	Con freno
EX420	260	305
EX430	305	330

Dimensioni EX4 UL



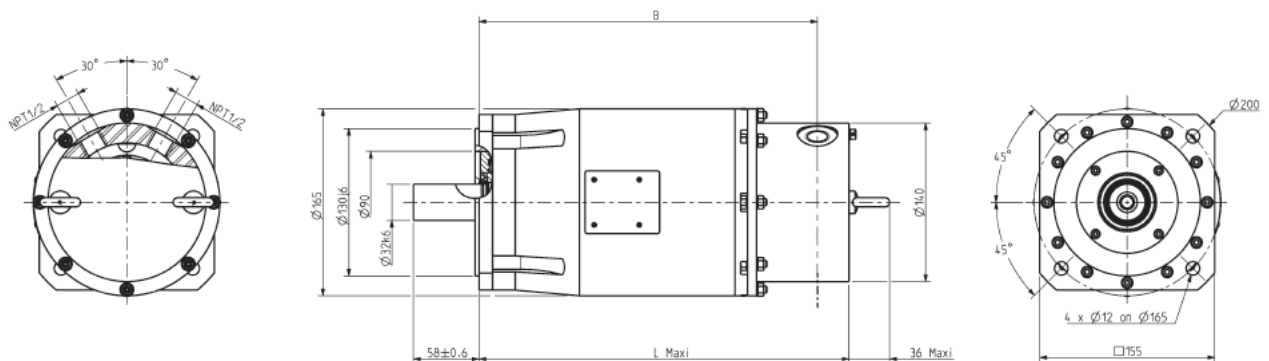
Dimensioni EX6 UL [mm]				
Motore	L Max		B	
	Senza freno	Con freno	Senza freno	Con freno
EX620	290	320	262,5	291,5
EX630	320	435	291,5	316,5

Dimensioni EX6 UL



Dimensioni EX8 UL [mm]				
Motore	L Max		B	
	Senza freno	Con freno	Senza freno	Con freno
EX820	295	330	265	300
EX840	355	390	325	360
EX860	415	450	385	420

Dimensioni EX8 UL



Codice d'Ordine

Motori EX - Certificazione UL

	1	2	3	4	5	6
Esempio d'ordine	EX310U	A	UR1	2	0	0

1 Tipo di motore

EX310U vedere "Tabella dati tecnici"
EX420U motori UL Serie EX
EX430U

...

2 Sensore di retroazione

A resolver 2 poli (standard)
R Encoder assoluto monogiro
 HIPERFACE SKS36
 (128 sinusoidi/giro)
S Encoder assoluto multigiro
 HIPERFACE SKM36
 (128 sinusoidi/giro)
T Encoder assoluto monogiro
 HIPERFACE SRS50 1024 ppr
 (non disponibile per EX3)
U Encoder assoluto multigiro
 HIPERFACE SRM50 1024 ppr
 (non disponibile per EX3)
V Encoder assoluto monogiro ENDAT
 ECN 1113
W Encoder assoluto multigiro ENDAT
 EQN 1125
X Encoder incrementale 2048 ppr
Y Senza sensore di retroazione
Z Altro sensore

3 Tipo di motore

UR1 vedere "Tabella dati tecnici"
IR1 motori UL Serie EX
GR1

...

4 Freno

2 Motore senza freno (standard) +
 sensore switch termico
5 Motore con freno + sensore switch
 termico

5 Grado di protezione

0 IP64 (standard)
1 IP65

6 Uscita albero

0 Albero liscio (standard)
1 Albero con chiavetta