

Servomotore con Basso Cogging - Serie NX

Breve panoramica

Descrizione

La serie di servomotori brushless NX di Parker, combina elevata precisione e qualità del moto con prestazioni ad alta dinamica in dimensioni molto compatte. I motori sono disponibili con un'ampia gamma di caratteristiche coppia / velocità e possibilità di personalizzazione. Pertanto la serie di servomotori NX può essere impiegata in tutte le applicazioni servo.

Vantaggi

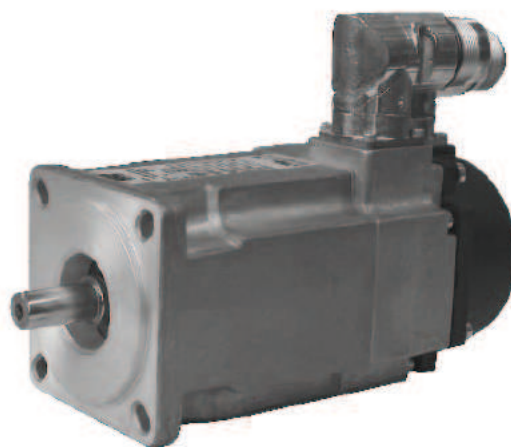
- Precisione e qualità di moto elevate
- Prestazioni ad alta dinamica
- Design compatto e robusto
- Ampia disponibilità di opzioni e personalizzazioni
- Disponibili nelle versioni con marcatura CE e certificazione UL

Applicazioni

- Diagnostica life sciences
- Macchine utensili
- Processo produttivo della carta
- Energia rinnovabili
- Aerospaziale
- Radiation Hardend
- Navale
- Processo continuo
- Soluzioni mobili ibride

Caratteristiche

- **Montaggio**
 - Flangia con fori lisci
- **Uscita albero**
 - Albero liscio (standard)
 - Albero con chiavetta (opzione)
- **Raffreddamento**
 - Ventilazione naturale
 - Servoventilazione (solo NX860V)
- **Sensori di retroazione**
 - Resolver (standard)
 - Encoder assoluto EnDat, Hiperface
 - Encoder Posivex (solo per Digivex Motion)
- **Altre opzioni**
 - Freno
 - Protezione termica (PTC, Switch termico o KTY)



Caratteristiche Tecniche - Panoramica

Tipo di motore	Servomotore sincrono a magneti permanenti	
Rotore	Rotore con magneti a terre rare ad alta concentrazione di flusso	
Numero di poli	10	
Gamma di potenza	0,2 ... 13,7 kW	
Gamma di coppia	0,45 ... 64 Nm	
Gamma di velocità	0 ... 7500 min ⁻¹	
Grado di protezione (IEC60034-5)	<ul style="list-style-type: none"> • IP64 (standard) • IP65 (opzione) • IP44 (versione con ventilazione) 	
Marcatura	CE	UL
Alimentazione	230 / 400 VCA	230/ 480 VCA
Classe di temperatura (IEC60034-1)	<ul style="list-style-type: none"> • Classe F 	<ul style="list-style-type: none"> • Classe A (NX1 - 2) • Classe F (NX3 - 8)
Conessioni	<ul style="list-style-type: none"> • Connettori (standard) • Cavi volanti (opzione) • Scatola morsettiera (opzione) 	<ul style="list-style-type: none"> • Connettori (NX1 - 8) • Scatola morsettiera (NX860V)

NX1 - NX2 Motori CE

Dati Tecnici

NX1 - NX2 Motori CE 0,45 - 1 Nm

Velocità Nominale N _N [min ⁻¹]	Coppia di Stallo M ₀ * [Nm]	Coppia Nominale M _N [Nm]	Coppia di Picco N _{MAX} [Nm]	Corrente di Stallo I ₀ * [A _{RMS}]	Corrente Nominale I _N [A _{RMS}]	Corrente di Picco I _{MAX} [A _{RMS}]	Potenza Nominale P _N [kW]	Momento di Inerzia J [kgmm ²]	Codice Prodotto							
Alimentazione 230 VCA - monofase oppure trifase																
6000	0,45	0,33	1,72	0,99	0,78	3,96	0,21	13	NX110E	■	P	■	■	■	■	■
5000	0,45	0,37	2	1,01	0,84	5,08	0,19	21	NX205E	■	V	■	■	■	■	■
7500	0,45	0,29	2	1,4	0,95	7,01	0,23	21	NX205E	■	S	■	■	■	■	■
4000	1	0,80	3,4	1,34	1,11	5,35	0,34	38	NX210E	■	T	■	■	■	■	■
6000	1	0,61	3,4	1,99	1,32	7,96	0,38	38	NX210E	■	P	■	■	■	■	■
Alimentazione 400 VCA - trifase																
8900	0,45	0,23	2	1,34	0,79	7,01	0,21	21	NX205E	■	S	■	■	■	■	■
6000	1	0,61	3,4	1,34	0,89	5,35	0,38	38	NX210E	■	T	■	■	■	■	■
7000	1	0,5	3,4	2,75	1,53	11	0,37	38	NX210E	■	G	■	■	■	■	■

* Montaggio su di una flangia di alluminio: 280 x 280 x 8 mm (NX1-2), Temperatura <40 °C in prossimità della flangia motore

Servoazionamenti in abbinamento

Motore	Velocità nominale N _N [min ⁻¹]	Compax 3		638
		Drive in abbinamento	Max. Velocità [min ⁻¹]	Drive in abbinamento
Alimentazione 230 VCA - monofase oppure trifase				
NX110E■P■■■■■	6000	C3S100V2...	6000	638A-01-3-F-0-STO...
NX205E■V■■■■■	5000	C3S100V2...	5000	638A-01-3-F-0-STO...
NX205E■S■■■■■	7500	C3S100V2...	7500	638A-02-3-F-0-STO...
NX210E■T■■■■■	4000	C3S100V2...	3420	638A-02-3-F-0-STO...
NX210E■P■■■■■	6000	C3S100V2...	5530	638A-02-3-F-0-STO...
Alimentazione 400 VCA - trifase				
NX205E■S■■■■■	8900	C3S015V4...	8900	638B-03-6-F-0-STO...
NX210E■T■■■■■	6000	C3S015V4...	6000	638B-03-6-F-0-STO...
NX210E■G■■■■■	7000	C3S038V4...	7000	638B-05-6-F-0-STO...

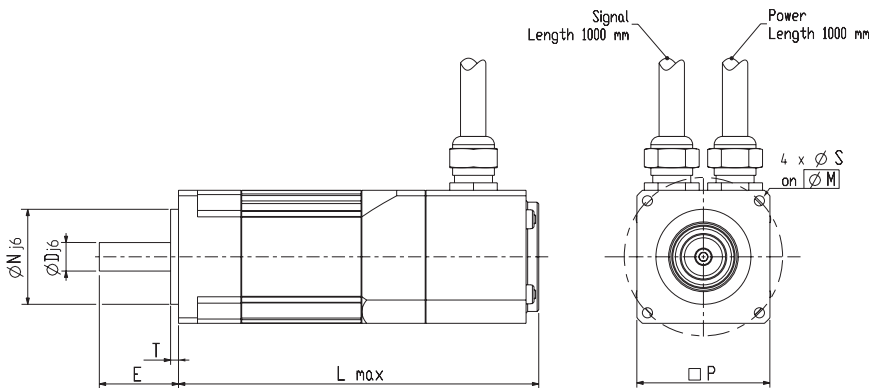
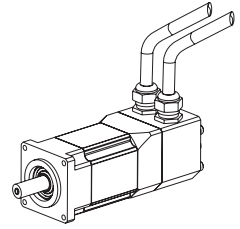
Dimensioni

NX1 - NX2 Motori CE 0,45 - 1 Nm - versione con resolver

Dimensioni NX1 e NX2 - cavi schermati tramite ghiera

Motore	N [mm]	M [mm]	D [mm]	E [mm]	T [mm]	P [mm]	S [mm]	Senza freno		Con freno		Fr* [daN]	Fa* [daN]
								Peso [kg]	L [mm]	Peso [kg]	L [mm]		
NX110	30	50	9	25	2,5	42,5	3,2	0,8	110	1	141	15	6,9
NX205	40	63	11	25	2,5	56,5	5,5	0,8	100	1,1	137	28	15,5
NX210	40	63	11	25	2,5	56,5	5,5	1,3	120	1,6	157	30	16,7

* Fr e Fa non cumulativi: A 1500 min⁻¹ per una vita cuscinetti di 20000 ore

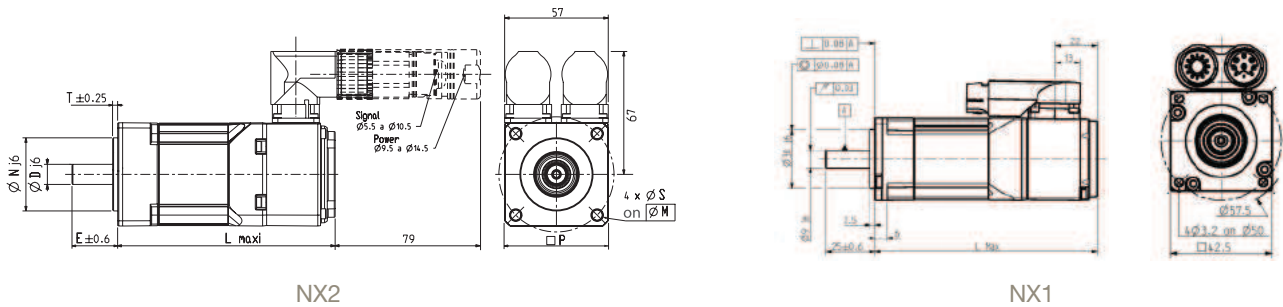
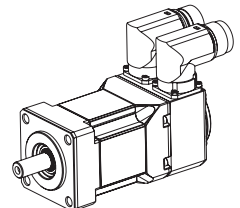


Motori Serie NX

Dimensioni NX 1 e NX2 - versione con connettori

Motore	N [mm]	M [mm]	D [mm]	E [mm]	T [mm]	P [mm]	S [mm]	Senza freno		Con freno		Fr* [daN]	Fa* [daN]
								Peso [kg]	L [mm]	Peso [kg]	L [mm]		
NX110	30	50	9	25	2,5	42,5	3,2	0,8	110	1	141	15	6,9
NX205	40	63	11	25	2,5	56,5	5,5	0,8	100	1,1	137	28	15,5
NX210	40	63	11	25	2,5	56,5	5,5	1,3	120	1,6	157	30	16,7

* Fr e Fa non cumulativi: A 1500 min⁻¹ per una vita cuscinetti di 20000 ore



Codice d'Ordine

NX1, NX2, Motori CE - Versione a raffreddamento naturale

	1	2	3	4	5	6	7	8
Esempio d'ordine	NX110E	A	P	R	7	0	1	0

1 Tipo di motore

NX110E	vedere "Tabella dati tecnici"
NX205E	NX1 - NX2 Motori CE
NX210E	

2 Sensore di retroazione

A	Resolver 2 poli (standard)
M	Encoder assoluto POSIVEX (NX1 su richiesta)
R	Encoder assoluto monogiro HIPERFACE 128 ppr SKS36 (NX1 su richiesta)
S	Encoder assoluto multigiro HIPERFACE 128 ppr SKM36 (NX1 su richiesta)
V	Encoder assoluto monogiro EnDat ECN 1113 (NX1 su richiesta)
W	Encoder assoluto multigiro EnDat EQN 1125 (NX1 su richiesta)
X	Encoder 2048 ppr (NX1 su richiesta)
Q	Encoder assoluto multigiro HIPERFACE 16 ppr SEL37 (NX1 su richiesta)

3 Tipo di motore

P	vedere "Tabella dati tecnici"
V	NX1 - NX2 Motori CE
S	
...	

4 Verniciatura

R	Senza verniciatura (standard)
B	Nero

5 Connessioni/Ventilazione

1	Cavi volanti/No
4	Cavi schermati tramite ghiera/No
7	Connettori (standard)/No

6 Freno/Protezione Termica

0	Senza freno/Senza protezione
1	Senza freno/PTC sulla connessione di potenza
3	Con freno/Senza protezione
4	Con freno/PTC sulla connessione di potenza

7 Grado di protezione

0	IP64 (standard)
1	IP65

8 Uscita albero

0	Albero liscio (standard)
1	Albero con chiavetta

NX1 - NX2 Motori UL

Dati Tecnici

NX1 - NX2 Motori UL 0,31 - 0,7 Nm

Velocità Nominale N_N [min ⁻¹]	Coppia di stallo $M_{I_0^*}$ [Nm]	Coppia nominale M_N [Nm]	Coppia di Picco M_{MAX} [Nm]	Corrente di Stallo $I_{I_0^*}$ [A _{RMS}]	Corrente Nominale I_N [A _{RMS}]	Corrente di Picco I_{MAX} [A _{RMS}]	Potenza nominale P_N [kW]	Momento di Inerzia J [kgmm ²]	Codice Prodotto							
Alimentazione 230 VCA - monofase oppure trifase																
5000	0,31	0,09	1,72	0,97	0,34	1,72	0,05	130	NX110A	■	J	■	7	■	■	■
5000	0,40	0,21	2	0,91	0,52	5,5	0,11	210	NX205A	■	V	■	7	■	■	■
4000	0,70	0,41	3,4	1	0,61	5,58	0,17	380	NX210A	■	T	■	7	■	■	■
Alimentazione 480 VCA - trifase																
6600	0,4	0,11	2	0,91	0,32	5,5	0,08	210	NX205A	■	V	■	7	■	■	■
6000	0,7	0,15	3,4	1	0,27	5,58	0,09	380	NX210A	■	T	■	7	■	■	■

* Montaggio su di una flangia di alluminio: 280 x 280 x 8 mm (NX1-2), Temperatura <40 °C in prossimità della flangia motore

Servoazionamenti in abbinamento

Motore	Velocità nominale N_N [min ⁻¹]	Compax 3		638
		Drive in abbinamento	Velocità max. [min ⁻¹]	Drive in abbinamento
Alimentazione 230 VCA - monofase oppure trifase				
NX110A■J■7■	5000	C3S100V2 ...	5000	638A-01-3-F-0-STO...
NX205A■V■7■	5000	C3S100V2 ...	5000	638A-01-3-F-0-STO...
NX210A■T■7■	4000	C3S100V2 ...	3420	638A-01-3-F-0-STO...
Alimentazione 480 VCA - trifase				
NX205A■V■7■	6600	-	-	-
NX210A■T■7■	6000	-	-	-

Dimensioni

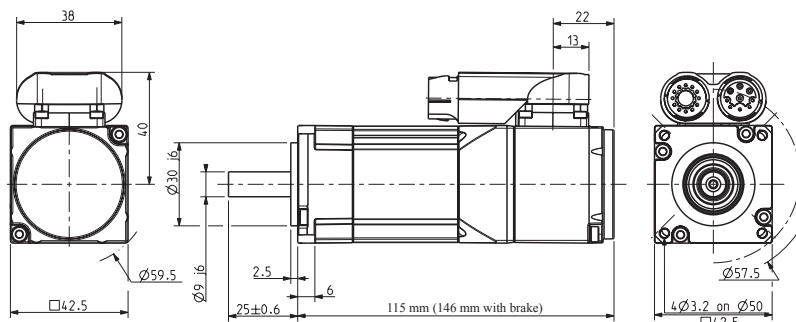
X1 - NX2 Motori UL 0,31 - 0,7 Nm - versione con resolver

NX1 / NX2 - versione con connettori													
Motore	N [mm]	M [mm]	D [mm]	E [mm]	T [mm]	P [mm]	S [mm]	Senza freno		Con freno		Fr* [daN]	Fa* [daN]
								Peso [kg]	L [mm]	Peso [kg]	L [mm]		
NX110	30	50	9	25	2,5	42,5	3,2	0,8	134	1	141	15	6,9
NX205	40	63	11	25	2,5	56,5	5,5	0,8	129	1,1	137	28	15,5
NX210	40	63	11	25	2,5	56,5	5,5	1,3	149	1,6	157	30	16,7

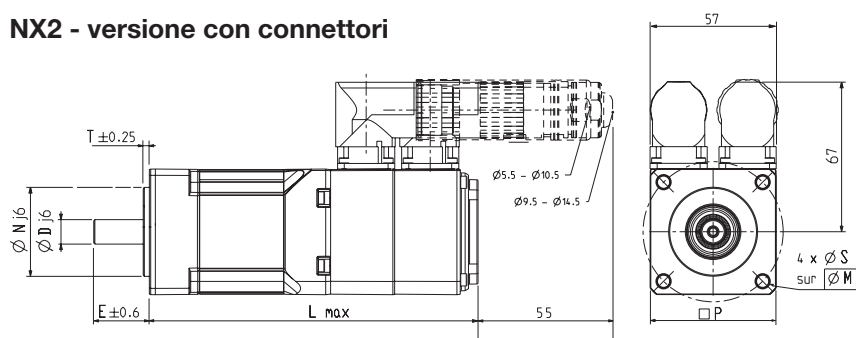


* Fr e Fa non cumulativi: A 1500 min⁻¹ per una vita cuscinetti di 20000 ore

NX1 - versione con connettori



NX2 - versione con connettori



Codice d'Ordine

NX1, NX2, Motori UL - Versione a raffreddamento naturale

	1	2	3	4	5	6	7	8
Esempio d'ordine	NX110A	A	J	R	7	0	0	0

1	Tipo di motore	
	NX110A	vedere "Tabella dati tecnici"
	NX205A	NX1 - NX2 Motori UL
	NX210A	
2	Sensore di retroazione	
	A	resolver 2 poli (standard)
	M	Encoder assoluto POSIVEX (solo NX2)
	R	Encoder assoluto monogiro HIPERFACE 128 ppt SKS36 (solo NX2)
	S	Encoder assoluto multigiro HIPERFACE 128 ppt SKM36 (solo NX2)
	V	Encoder assoluto monogiro EnDat ECN 1113 (solo NX2)
	W	Encoder assoluto multigiro EnDat EQN 1125 (solo NX2)
	X	Encoder 2048 ppr (solo NX2)
3	Tipo di motore	
	J	vedere "Tabella dati tecnici"
	V	NX1 - NX2 Motori UL
	T	
4	Verniciatura	
	R	Senza verniciatura (standard)
	B	Nero
5	Connettore	
	7	Standard
6	Freno/Protezione Termica	
	0	Senza freno/Senza protezione
	3	Con freno/Senza protezione
7	Grado di protezione	
	0	IP64 (standard)
	1	IP65
8	Uscita albero	
	0	Albero liscio (standard)
	1	Albero con chiavetta

NX3 - NX8 Motori CE e UL

Dati Tecnici

NX3 - NX8 Motori CE e UL 2 - 41 Nm

Velocità Nominale N _N [min ⁻¹]	Coppia di Stallo M ₀ * [Nm]	Coppia Nominale M _N [Nm]	Coppia di Picco M _{MAX} [Nm]	Corrente di Stallo I ₀ * [A _{RMS}]	Corrente Nominale I _N [A _{RMS}]	Corrente di Picco I _{MAX} [A _{RMS}]	Potenza Nominale P _N [kW]	Momento di Inerzia J [kgmm ²]	Codice Prodotto								
Alimentazione 230 VCA - monofase oppure trifase																	
2300	2	1,8	6,6	1,39	1,27	5,56	0,43	79	NX310E	■	P	■	■	■	■	■	■
4000	2	1,65	6,6	2,43	2,06	9,71	0,69	79	NX310E	■	K	■	■	■	■	■	■
6600	2	1,4	6,6	3,85	2,85	15,4	0,97	79	NX310E	■	X	■	■	■	■	■	■
2300	4	3,53	13,4	2,71	2,41	10,9	0,85	290	NX420E	■	P	■	■	■	■	■	■
4000	4	3,14	13,4	4,69	3,74	18,8	1,32	290	NX420E	■	J	■	■	■	■	■	■
550	5,5	5,45	18,8	1,41	1,4	5,64	0,31	426	NX430E	■	V	■	■	■	■	■	■
3200	5,5	4,68	18,8	5,24	4,53	21	1,57	426	NX430E	■	J	■	■	■	■	■	■
3400	5,5	4,59	18,8	5,64	4,78	22,5	1,64	426	NX430E	■	H	■	■	■	■	■	■
4000	5,5	4,29	18,8	6,64	5,28	26,5	1,80	426	NX430E	■	F	■	■	■	■	■	■
2200	8	7,42	26,7	5,31	4,99	21,2	1,71	980	NX620E	■	R	■	■	■	■	■	■
4000	8	6,08	26,7	9,89	7,82	39,5	2,55	980	NX620E	■	J	■	■	■	■	■	■
1450	12	10,73	40	5,25	4,75	21	1,63	1470	NX630E	■	R	■	■	■	■	■	■
2800	12	9,21	40	9,86	7,8	39,4	2,70	1470	NX630E	■	K	■	■	■	■	■	■
4000	12	7,6	40	13,9	9,31	55,6	3,18	1470	NX630E	■	G	■	■	■	■	■	■
1000	16	15,38	50	5,16	4,99	20,3	1,61	3200	NX820E	■	X	■	■	■	■	■	■
2200	16	14,48	50	11	10,04	43,2	3,34	3200	NX820E	■	R	■	■	■	■	■	■
3600	16	13,24	50	17,5	14,82	69,1	4,99	3200	NX820E	■	L	■	■	■	■	■	■
1200	258	25,54	92	10,1	9,27	39,9	3,21	6200	NX840E	■	Q	■	■	■	■	■	■
1700	20,5	20,5	92	11,1	11,24	59,8	3,65	6200	NX840E	■	L	■	■	■	■	■	■
2200	28	22,88	92	18,9	15,7	74,8	5,27	6200	NX840E	■	J	■	■	■	■	■	■
2600	41	27,47	137	33	22,72	132	7,48	9200	NX860E	■	D	■	■	■	■	■	■
Alimentazione 400 VCA - trifase																	
4000	2	1,65	6,6	1,39	1,18	5,56	0,69	79	NX310E	■	P	■	■	■	■	■	■
9800	2	0,71	6,6	3,38	1,42	13,5	0,72	79	NX310E	■	I	■	■	■	■	■	■
2000	4	3,60	13,4	1,36	1,23	5,47	0,75	290	NX420E	■	V	■	■	■	■	■	■
4000	4	3,14	13,4	2,71	2,16	10,9	1,32	290	NX420E	■	P	■	■	■	■	■	■
7500	4	1,90	13,4	5,43	2,16	10,9	1,49	290	NX420E	■	X	■	■	■	■	■	■
1000	5,5	5,38	18,8	1,41	1,38	5,64	0,56	426	NX430E	■	V	■	■	■	■	■	■
3000	5,5	4,77	18,8	2,82	2,48	11,3	1,50	426	NX430E	■	P	■	■	■	■	■	■
4000	5,5	4,29	18,8	3,78	3,01	15,1	1,80	426	NX430E	■	L	■	■	■	■	■	■
6000	5,5	2,98	18,8	6,64	3,76	26,5	1,87	426	NX430E	■	F	■	■	■	■	■	■
2000	8	7,52	26,7	2,83	2,69	11,3	1,58	980	NX620E	■	V	■	■	■	■	■	■
3900	8	6,17	26,7	5,31	4,25	21,2	2,52	980	NX620E	■	R	■	■	■	■	■	■
4500	8	4,10	26,7	9,89	5,56	39,5	1,93	980	NX620E	■	J	■	■	■	■	■	■
6000	8	3,68	26,7	12,1	6,19	48,3	2,31	980	NX620E	■	D	■	■	■	■	■	■
1350	12	10,83	40	2,62	2,4	10,5	1,53	1470	NX630E	■	V	■	■	■	■	■	■
2700	12	9,34	40	5,25	4,2	21	2,64	1470	NX630E	■	R	■	■	■	■	■	■
4000	12	7,60	40	7,92	5,3	31,6	3,18	1470	NX630E	■	N	■	■	■	■	■	■
5000	12	6,07	40	13,9	7,64	55,6	3,18	1470	NX630E	■	G	■	■	■	■	■	■
1900	16	14,72	50	5,16	4,79	20,3	2,93	3200	NX820E	■	X	■	■	■	■	■	■
3900	160	12,94	50	11	9,07	43,2	5,28	3200	NX820E	■	R	■	■	■	■	■	■
2100	28	23,17	92	10,1	8,47	39,9	5,10	6200	NX840E	■	Q	■	■	■	■	■	■
3100	20,5	20,50	92	11,1	11,09	59,8	6,49	6200	NX840E	■	L	■	■	■	■	■	■
3500	28	18,56	92	16,8	11,51	66,5	6,80	6200	NX840E	■	K	■	■	■	■	■	■
4500	28	14,00	65	21,7	-	-	6,60	6200	NX840E	■	H	■	■	■	■	■	■
1700	41	34,10	137	14,8	12,44	59,2	6,07	9200	NX860E	■	L	■	■	■	■	■	■
2600	41	27,47	137	18,5	12,78	74	7,48	9200	NX860E	■	J	■	■	■	■	■	■
3200	41	21,89	137	27	14,88	108	7,34	9200	NX860E	■	F	■	■	■	■	■	■

* Montaggio su di una flangia di alluminio: 400 x 400 x 12 mm (NX3-8) Temperatura <40 °C in prossimità della flangia motore

Velocità Nominale N _N [min ⁻¹]	Coppia di Stallo M ₀ * [Nm]	Coppia Nominale M _N [Nm]	Coppia di Picco M _{MAX} [Nm]	Corrente di Stallo I ₀ * [A _{RMS}]	Corrente Nominale I _N [A _{RMS}]	Corrente di Picco I _{MAX} [A _{RMS}]	Potenza Nominale P _N [kW]	Momento di Inerzia J [kgmm ²]	Codice Prodotto							
Alimentazione 480 VCA - trifase																
4800	2,00	1,57	6,6	1,39	1,13	5,56	0,79	79	NX310E	■	P	■	■	■	■	■
2300	4,00	3,53	13,4	1,36	1,21	5,47	0,85	290	NX420E	■	V	■	■	■	■	■
4700	4,00	2,96	13,4	2,71	2,05	10,9	1,46	290	NX420E	■	P	■	■	■	■	■
1200	5,50	5,34	18,8	1,41	1,37	5,64	0,67	426	NX430E	■	V	■	■	■	■	■
3500	5,50	4,55	18,8	2,82	2,37	11,3	1,67	426	NX430E	■	P	■	■	■	■	■
4600	5,50	3,95	18,8	3,78	2,78	15,1	1,90	426	NX430E	■	L	■	■	■	■	■
2300	8,00	7,36	26,7	2,83	2,64	11,3	1,77	980	NX620E	■	V	■	■	■	■	■
4500	8,00	5,57	26,7	5,31	3,89	21,2	2,62	980	NX620E	■	R	■	■	■	■	■
5700	8,00	4,10	26,7	9,89	5,56	39,5	2,45	980	NX620E	■	J	■	■	■	■	■
1500	12,00	10,68	40	2,62	2,37	10,5	1,68	1470	NX630E	■	V	■	■	■	■	■
3100	12,00	8,84	40	5,25	4	21	2,87	1470	NX630E	■	R	■	■	■	■	■
4600	12,00	6,70	40	7,92	4,74	31,6	3,23	1470	NX630E	■	N	■	■	■	■	■
2100	16,00	14,56	50	5,16	4,75	20,3	3,20	3200	NX820E	■	X	■	■	■	■	■
4600	16,00	12,22	50	11	8,62	43,2	5,89	3200	NX820E	■	R	■	■	■	■	■
2400	28,00	22,27	92	10,1	8,17	39,9	5,60	6200	NX840E	■	Q	■	■	■	■	■
4000	28,00	16,65	92	16,8	10,43	66,5	6,97	6200	NX840E	■	K	■	■	■	■	■
3000	41,00	23,85	137	18,5	11,22	74	7,49	9200	NX860E	■	J	■	■	■	■	■

* Montaggio su di una flangia di alluminio: 400 x 400 x 12 mm (NX3-8) Temperatura <40 °C in prossimità della flangia motore

Servoazionamenti in abbinamento

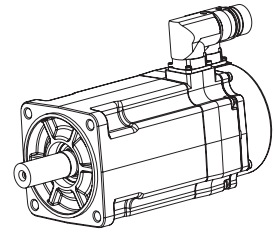
Motore	Velocità nominale NN [min ⁻¹]	Compax 3		638
		Drive in abbinamento	Velocità max. [min ⁻¹]	Drive in abbinamento
Alimentazione 230 VCA - monofase oppure trifase				
NX310E■P■	2300	C3S025V2...	1930	638A-02-3-F-0-STO
NX310E■K■	4000	C3S025V2...	3600	638A-04-3-F-0-STO
NX310E■X■	6600	C3S063V2...	5590	638A-04-3-F-0-STO
NX420E■P■	2300	C3S100V2...	1990	638A-04-3-F-0-STO
NX420E■J■	4000	C3S100V2...	3620	638A-04-3-F-0-STO
NX430E■V■	550	C3S025V2...	550	638A-02-3-F-0-STO
NX430E■J■	3200	C3S100V2...	2860	638A-06-3-F-0-STO
NX430E■H■	3400	C3S100V2...	3110	638A-06-3-F-0-STO
NX430E■F■	4000	C3S100V2...	3700	-
NX620E■R■	2200	C3S100V2...	1880	638A-06-3-F-0-STO
NX620E■J■	4000	C3S100V2...	3670	-
NX630E■R■	1450	C3S100V2...	1320	638A-06-3-F-0-STO
NX630E■K■	2800	C3S100V2...	2600	-
NX630E■G■	4000	C3S150V2...	3750	-
NX820E■X■	1000	C3S100V2...	890	638A-06-3-F-0-STO
NX820E■R■	2200	C3S150V2...	2000	-
NX820E■L■	3600	-	3310	-
NX840E■Q■	1200	C3S100V2...	1060	-
NX840E■L■	1700	C3S150V2...	1630	-
NX840E■J■	2200	-	2070	-
NX860E■D■	2600	-	2510	-
Alimentazione 400 VCA - trifase				
NX310E■P■	4000	C3S015V4...	3570	638B-03-6-F-0-STO
NX310E■I■	9800	C3S038V4...	9510	638B-05-6-F-0-STO
NX420E■V■	2000	C3S015V4...	1710	638B-03-6-F-0-STO
NX420E■P■	4000	C3S038V4...	3630	638B-05-6-F-0-STO
NX420E■X■	7500	C3S075V4...	7500	638B-08-6-F-0-STO
NX430E■V■	1000	C3S015V4...	1000	638B-03-6-F-0-STO
NX430E■P■	3000	C3S038V4...	2670	638B-05-6-F-0-STO
NX430E■L■	4000	C3S038V4...	3650	638B-05-6-F-0-STO
NX430E■F■	6000	C3S075V4...	6000	638B-08-6-F-0-STO
NX620E■V■	2000	C3S038V4...	1730	638B-05-6-F-0-STO
NX620E■R■	3900	C3S075V4...	3440	638B-08-6-F-0-STO
NX620E■J■	4500	C3S150V4...	5700	638B-10-6-F-0-STO
NX620E■D■	6000	C3S150V4...	6000	-
NX630E■V■	1350	C3S038V4...	1150	638B-05-6-F-0-STO
NX630E■R■	2700	C3S075V4...	2390	638B-08-6-F-0-STO
NX630E■N■	4000	C3S150V4...	3710	638B-10-6-F-0-STO
NX630E■G■	5000	C3S150V4...	5000	-
NX820E■X■	1900	C3S075V4...	1620	638B-08-6-F-0-STO
NX820E■R■	3900	C3S150V4...	3600	638B-15-6-F-0-STO
NX840E■Q■	2100	C3S150V4...	1910	638B-10-6-F-0-STO
NX840E■L■	3100	C3S150V4...	2930	638B-15-6-F-0-STO
NX840E■K■	3500	C3S300V4...	3270	-
NX840E■H■	4500	C3S300V4...	4290	-
NX860E■L■	1700	C3S150V4...	1700	-
NX860E■J■	2600	C3S300V4...	2440	-
NX860E■F■	3200	C3S300V4...	3200	-

Dimensioni

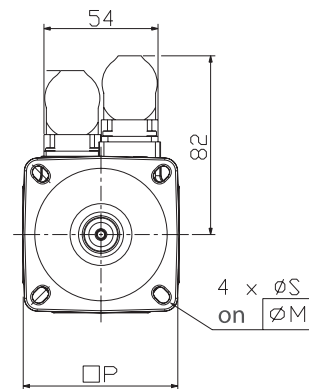
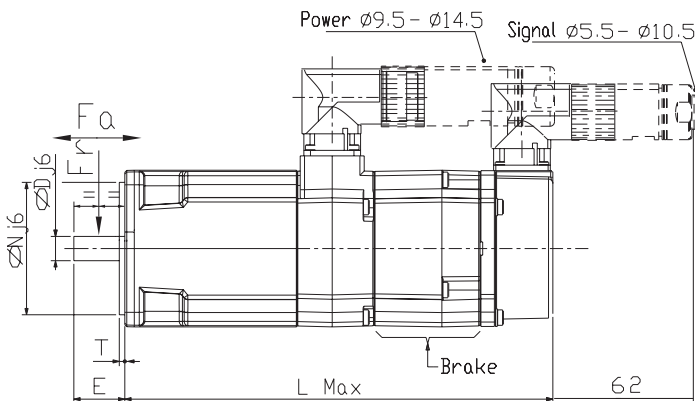
NX3 - NX8 Motori CE e UL 2 - 41 Nm - versione con resolver

Dimensioni NX3, NX4, NX6

Motore	N [mm]	M [mm]	D [mm]	E [mm]	T [mm]	P [mm]	S [mm]	Senza freno		Con freno		Fr* [daN]	Fa* [daN]
								Peso [kg]	L [mm]	Peso [kg]	L [mm]		
NX310	60	75-80	11	23	2,5	71	5,5	2	147	2,4	195	36	20
NX420	80	100	19	40	3	91,5	7	3,7	175	4,5	226	72	24
NX430	80	100	19	40	3	91,5	7	4,6	200	5,4	251	82	24
NX620	110	130	24	50	3,5	121	9	6,9	181	8	236	82	52
NX630	110	130	24	50	3,5	121	9	8,8	210	10	265	86	54



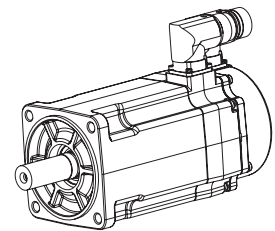
* Fr e Fa non cumulativi: A 1500 min⁻¹ per una vita cuscinetti di 20000 ore



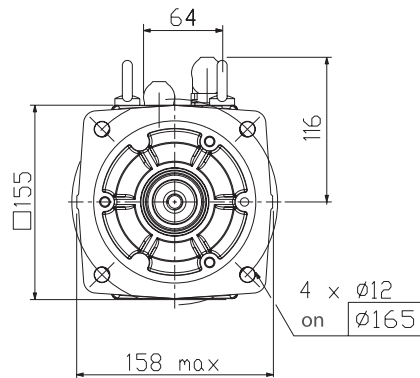
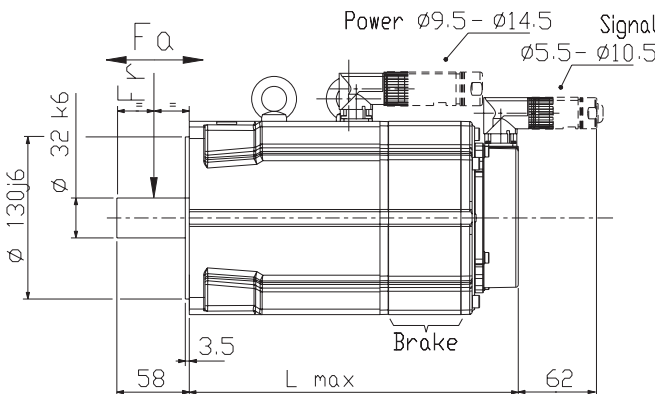
Motori
Serie NX

Dimensioni NX8

Motore	Senza freno		Con freno		Fr* [daN]	Fa* [daN]
	Peso [kg]	L [mm]	Peso [kg]	L [mm]		
NX820	13	200	16,5	266	151	28
NX840	20	260	23,5	326	165	33
NX860	27	320	30,5	386	172	37



* Fr e Fa non cumulativi: A 1500 min⁻¹ per una vita cuscinetti di 20000 ore



Codice d'Ordine

NX3, NX8, CE, UL- Versione a raffreddamento naturale

	1	2	3	4	5	6	7	8
Esempio d'ordine	NX310E	A	P	R	7	0	0	0

1 Tipo di motore

NX310E	vedere "Tabella dati tecnici" motori
NX420E	NX3 - NX8 CE e UL
NX430E	

...

2 Sensore di retroazione

A	resolver 2 poli (standard)
M	Encoder assoluto POSIVEX
R	Encoder assoluto monogiro HIPERFACE 128 ppr SKS36
S	Encoder assoluto multigiro HIPERFACE 128 ppr SKM36
T	Encoder assoluto monogiro HIPERFACE 1024 ppr SRS50
U	Encoder assoluto multigiro HIPERFACE 1024 ppr SRM50
V	Encoder assoluto monogiro EnDat ECN 1113
W	Encoder assoluto multigiro EnDat EQN 1125
X	Encoder 2048 ppr
Q	Encoder assoluto multigiro HIPERFACE 16 ppr SEL37

3 Tipo di motore

P	vedere "Tabella dati tecnici" motori
K	NX3 - NX8 CE e UL
X	

...

4 Verniciatura

R	Senza verniciatura (standard)
B	Nero

5 Connessioni/Ventilazione

1	Cavi schermati/No
7	Connettori (standard)/No

6 Freno/Protezione Termica

0	Senza freno (standard)/Nessuna protezione
1	Senza freno/PTC sulla connessione di potenza
2	Senza freno/Switch termico sulla connessione di potenza
3	Con freno/Senza protezione
4	Con freno/PTC sulla connessione di potenza
5	Con freno/Switch termico sulla connessione di potenza
A	Senza freno/PTC sul sensore di connessione (non disponibile per la versione UL)
B	Senza freno/Switch termico sul sensore di connessione (non disponibile per la versione UL)
C	Senza freno/KTY sul sensore di connessione (non disponibile per la versione UL)
D	Con freno/PTC sul sensore di connessione (non disponibile per la versione UL)
E	Con freno/Switch termico sul sensore di connessione (non disponibile per la versione UL)
F	Con freno/KTY sul sensore di connessione (non disponibile per la versione UL)

7 Grado di protezione

0	IP64
1	IP65

8 Uscita albero

0	Albero liscio
1	Albero con chiavetta

Motori CE e UL NX8 - versione servoventilata

Dati Tecnici

Motori NX8 CE e UL 64 Nm - versione servoventilata

Velocità Nominale N_N [min ⁻¹]	Coppia di Stallo M_0^* [Nm]	Coppia Nominale M_N [Nm]	Coppia di Picco M_{MAX} [Nm]	Corrente di Stallo I_0^* [A _{RMS}]	Corrente Nominale I_N [A _{RMS}]	Corrente di Picco I_{MAX} [A _{RMS}]	Potenza nominale P_N [kW]	Momento di Inerzia J [kgmm ²]	Codice Prodotto							
Alimentazione 230 VCA - monofase oppure trifase																
1450	64,00	57,50	137	29,3	26,4	74	8,73	9200	NX860V	■	J	■	■	■	■	■
Alimentazione 400 VCA - trifase																
2600	64,00	50,52	137	29,3	23,22	74	13,76	9200	NX860V	■	J	■	■	■	■	■
3750	64,00	41,78	137	42,7	28,11	108	16,40	9200	NX860V	■	F	■	■	■	■	■
Alimentazione 480 VCA - trifase																
3000	64,00	47,67	137	29,3	21,95	74	14,98	9200	NX860V	■	J	■	■	■	■	■
4400	64,00	36,09	137	42,7	24,47	108	16,63	9200	NX860V	■	F	■	■	■	■	■

* Montaggio su di una flangia di alluminio: 400 x 400 x 12 mm (NX3-8) Temperatura <40 °C in prossimità della flangia motore

Servoazionamenti in abbinamento

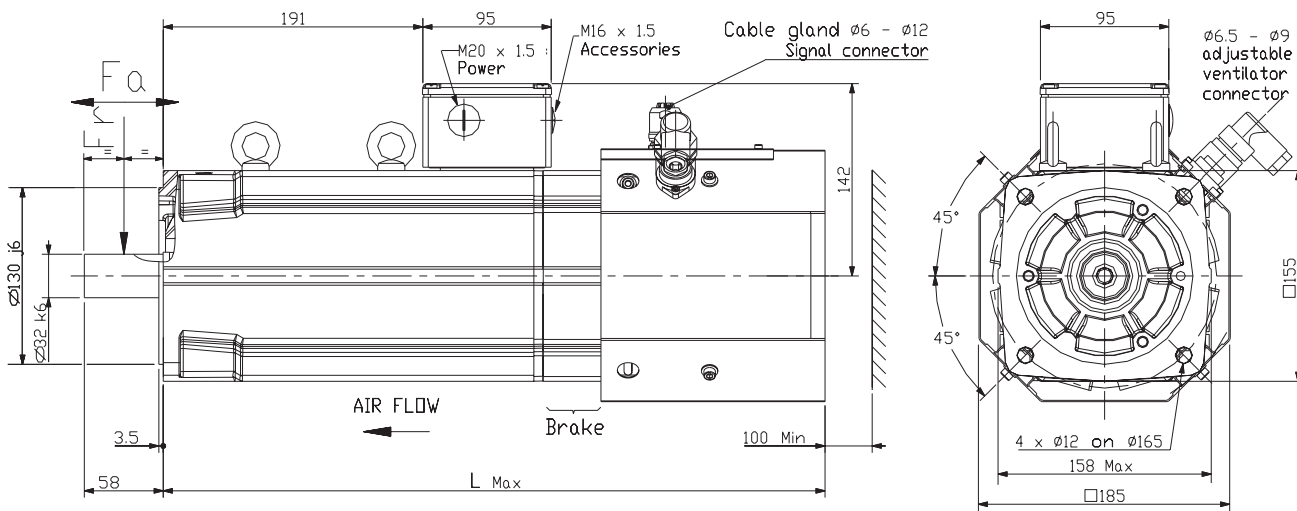
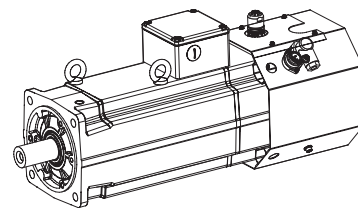
Motore	Velocità nominale N_N [min ⁻¹]	Compax 3	
		Drive in abbinamento	Velocità max. [min ⁻¹]
Alimentazione 230 VCA - monofase oppure trifase			
NX860V■J■■■■■■■	1450	-	-
Alimentazione 400 VCA - trifase			
NX860V■J■■■■■■■	2600	C3S300V4...	2230
NX860V■F■■■■■■■	3750	C3S500V4...	30
Alimentazione 480 VCA - trifase			
NX860V■J■■■■■■■	3000	-	-
NX860V■F■■■■■■■	4400	-	-

Dimensioni

Motori NX8 CE e UL 64Nm - versione servoventilata

Dimensioni NX8 versione con ventilazione						
Motore	senza freno		senza freno		Fr* [daN]	Fa* [daN]
	Massa [kg]	L [mm]	Massa [kg]	L [mm]		
NX860V	30,5	424	34	490	172	37

* Fr e Fa non cumulativi: A 1500 min-1 per una vita cuscinetti di 20000 ore



Codice d'Ordine

NX8, CE, UL - versione servoventilata

	1	2	3	4	5	6	7	8
Esempio d'ordine	NX860V	A	J	R	9	0	0	0

1 Tipo di motore

NX860V Servomotori brushless NX

2 Sensore di retroazione

A	resolver 2 poli (standard)
M	Encoder assoluto POSIVEX
Q	Encoder assoluto multigiro HIPERFACE 16 ppr SEL37
R	Encoder assoluto monigiro HIPERFACE 128 ppr SKS36
S	Encoder assoluto multigiro HIPERFACE 128 ppr SKM36
T	Encoder assoluto monigiro HIPERFACE 1024 ppr SRS50
U	Encoder assoluto multigiro HIPERFACE 1024 ppr SRM50
V	Encoder assoluto monigiro EnDat ECN 1113
W	Encoder assoluto multigiro EnDat EQN 1125
X	Encoder 2048 ppr

3 Tipo di motore

J	vedere "Tabella dati tecnici" motori NX8 CE e UL versione servoventilata
F	

4 Verniciatura

R	Senza verniciatura (standard)
B	Nero

5 Connessioni

5	Scatola morsettiera di potenza UL + connettore retroazione
9	Scatola morsettiera di potenza CE + connettore retroazione

6 Freno/Protezione Termica

0	Senza freno (standard)/Nessuna protezione
1	Senza freno/PTC sulla connessione di potenza
2	Senza freno/Switch termico sulla connessione di potenza
3	Con freno/Senza protezione
4	Con freno/PTC sulla connessione di potenza
5	Con freno/Switch termico sulla connessione di potenza
A	Senza freno/PTC sul sensore di connessione (non disponibile per la versione UL)
B	Senza freno/Switch termico sul sensore di connessione (non disponibile per la versione UL)
C	Senza freno/KTY sul sensore di connessione (non disponibile per la versione UL)
D	Con freno/PTC sul sensore di connessione (non disponibile per la versione UL)
E	Con freno/Switch termico sul sensore di connessione (non disponibile per la versione UL)
F	Con freno/KTY sul sensore di connessione (non disponibile per la versione UL)

7 Grado di protezione

0	IP44
----------	------

8 Uscita albero

0	Albero liscio (standard)
1	Albero con chiavetta