

# Serie AC690+ Integrator

Inverter V/F, Sensorless, Vettoriale, Rigenerativo

da 0,75 a 1000kW

La Serie AC690+ racchiude in un'unica gamma di convertitori di frequenza tutte le possibili applicazioni a velocità variabile di ogni tipologia e complessità, dall'installazione singola ai sofisticati sistemi multimotore. Il cuore dell' AC690+ è un avanzato modello di controllo del motore basato su un microprocessore a 32 bit, che garantisce prestazioni dinamiche eccezionali. Con l'aggiunta di opzioni di controllo e comunicazione dedicate, è possibile configurare l'inverter per soddisfare pienamente le differenti esigenze applicative.

**INVERTER A 4 MODALITÀ: V/F, VETTORIALE SENSORLESS, VETTORIALE DI FLUSSO, RIGENERATIVO IN RETE (AFE)**  
**METODO DI TARATURA, PROGRAMMAZIONE E PROTOCOLLI DI COMUNICAZIONE COMUNI CON LA SERIE DC590+ INTEGRATOR**  
**PROGRAMMAZIONE A BLOCCHI**  
**FILTRI EMC INTEGRATI**  
**COPPIA A VELOCITÀ ZERO (ANELLO CHIUSO)**



## SPECIFICHE TECNICHE

### Alimentazione

Monofase 220÷240Vca ±10%  
 Trifase 220÷240Vca ±10%  
 Trifase 380÷460Vca ±10%  
 Trifase 380÷500Vca ±10% (da 2,2 a 90kW su richiesta)  
 110Vac ±10% (a richiesta 220Vac ± 10%)

### Alimentazione ausiliaria (solo taglie F÷K)

### Temperatura di esercizio

Servizio gravoso 0÷45°C  
 Servizio normale 0÷40°C  
 taglie G/H/J/K 0÷40 °C  
 1000m SLM (Declassare 1%/100m tra 1000 e 5000m max)

### Altitudine

### Sovraccarico

Servizio gravoso: 150% per 60 secondi  
 Servizio normale: 110% per 60 secondi

### Frequenza di uscita

### Grado di protezione

### Ingressi/Uscite

#### Ingressi analogici:

4 di cui 2 configurabili (0-10V, ±10V, 0-20mA, 4-20mA)  
 2 configurabili (0-10V, ±10V)

#### Uscite analogiche:

3 di cui 1 configurabile (0-10V, ±10V, 0-20mA, 4-20mA)  
 2 configurabili (0-10V, ±10V)

#### Ingressi digitali:

7 configurabili (24V)

#### Uscite digitali a relè:

3 configurabili

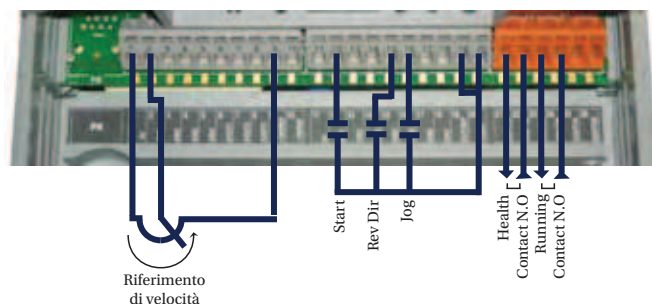
#### Ingresso termistore motore:

1

### Alimentazioni di riferimento

I/O digitali: 24Vcc (150mA)

I/O analogici: +10Vcc, -10Vcc (10mA)

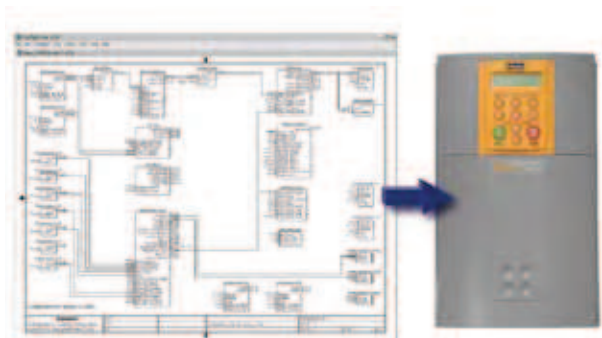


## PROGRAMMAZIONE A BLOCCHI

La programmazione a blocchi permette di realizzare molte funzioni tra le quali:

- CONTROLLO PID**
- CALCOLO DIAMETRO**
- ASSE ELETTRICO**
- CONTROLLO POSIZIONE**
- CALCOLO VELOCITÀ RICHIESTA**
- CALCOLO COMPENSAZIONE**
- CALCOLO TAPER**

Unitamente a funzioni logiche e matematiche è possibile creare dei programmi in sostituzione del PLC.



## AC690+ rigenerativo in rete

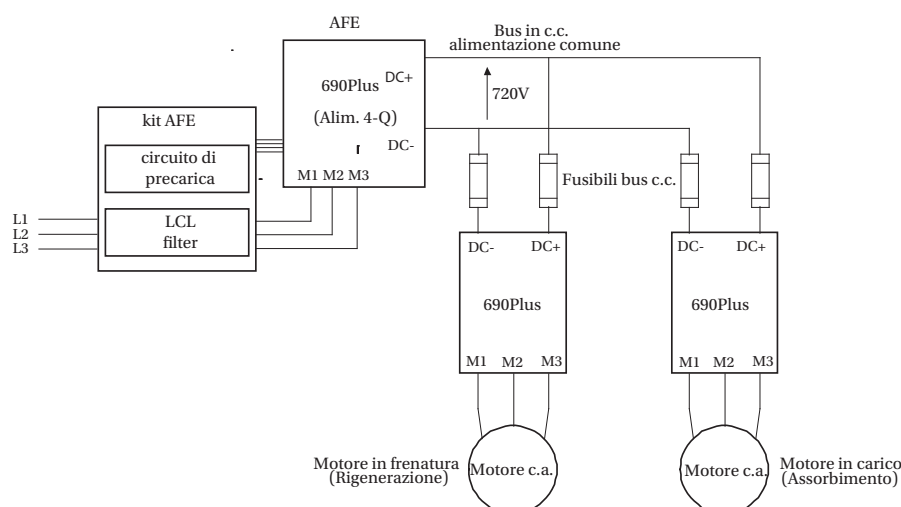
In molte applicazioni la potenza totale impegnata dal sistema risulta inferiore alla potenza degli azionamenti installati. Ciò accade quando alcuni drives sono in carico (es. avvolgitori) ed altri sono in rigenerazione (es. svolgitori); in applicazioni con inerzia elevata e frenature rapide l'energia generata è elevata e deve essere convertita in calore tramite resistenze o rimessa in rete.

In queste situazioni risulta conveniente collegare tutti gli inverter ad un bus in c.c. comune.

L' AC690+ Rigenerativo in Rete permette di riutilizzare l'energia generata dal motore ottenendo un risparmio economico.

### QUALI SONO I VANTAGGI?

- Risparmio di energia
- Controllo effettivo a 4 quadranti dell'inverter
- Manutenzione ridotta (non ci sono resistenze)
- Drastica diminuzione del calore, comparato con le resistenze di frenatura
- Sostituibile ad azionamenti in corrente continua a 4 quadranti
- Approccio semplificato ai sistemi con bus in c.c. comune
- Funzionamento dell'inverter 690Plus come unità di alimentazione c.c. a 4 quadranti
- Corrente di alimentazione quasi perfettamente sinusoidale (in carico e rigenerazione)
- Funzionamento su valori di  $\cos \phi$  quasi pari all'unità (0.99)
- Basse armoniche sulle correnti di alimentazione (conformità alla direttiva G5/4 e IEEE519)



**Serie AC690+ 220÷240Vca**

Codice Nuovo	Codice Precedente	Fasi	Taglia	Servizio Gravoso		Servizio Normale		Induttanza di linea	Circuito di Frenatura
				Potenza Nominale [kW]	Corrente d'Uscita [A]	Potenza Nominale [kW]	Corrente d'Uscita [A]		
690-211400B	690PB.0007.230	1~	B	0,75	4,0	n.a.	n.a.	n.a.	Standard
690-211700B	690PB.0015.230			1,5	7,0				
690-212105B	690PB.0022.230			2,2	10,5				
690-231400B	690PB.0007.230	3~	B	0,75	4,0	n.a.	n.a.	n.a.	
690-231700B	690PB.0015.230			1,5	7,0				
690-232105B	690PB.0022.230			2,2	10,5				
690-232165B	690PB.0040.230		C	C	4	16,5	7,5	28	Lato CC
690-232220C	690PC.0055.230				5,5	22			
690-232280C	690PC0075.230				7,5	28			
690-232420D	690PD.0110.230		3~	D	11	42	15	54	Lato CC
690-232540D	690PD.0150.230				15	54			
690-232680D	690PD.0180.230				18,5	68			
690-232800E	690PE.0220.230	E		E	22	80	30	104	Lato CA
690-233104F	690PF.0300.230				30	104			
690-233130F	690PF.0370.230				37	130			
690-233154F	690PF.0450.230	F	F	45	154	55	192	Optional	
				37	130				
				45	154				

Nota: Potenze nominali riferite a 230Vca

**Serie AC690+ 380÷460Vca**

Codice Nuovo	Codice Precedente	Fasi	Taglia	Servizio Gravoso		Servizio Normale		Induttanza di linea	Circuito di Frenatura
				Potenza Nominale [kW]	Corrente d'Uscita [A]	Potenza Nominale [kW]	Corrente d'Uscita [A]		
690-431250B	690PB.0007.400	3~	B	0,75	2,5	n.a.	n.a.	n.a.	Standard
690-431450B	690PB.0015.400			1,5	4,5				
690-431550B	690PB.0022.400			2,2	5,5				
690-431950B	690PB.0040.400			4	9,5				
690-432120B	690PB.0055.400			5,5	12				
690-432140B	690PB.0060.400			6	14				
690-432120C	690PC.0055.400		C	C	5,5	12	7,5	16	Lato CC
690-432160C	690PC.0075.400				7,5	16			
690-432230C	690PC.0110.400				11	23			
690-432300C	690PC.0150.400		D	D	15	30	18,5	37	Lato CC
690-432310D	690PD.0150.400				31	38			
690-432380D	690PD.0180.400				18,5	38			
690-432450D	690PD.0220.400		E	E	22	45	30	59	Lato CA
690-432590D	690PD.0300.400				30	59			
690-432590E	690PE.0300.400				37	73			
690-432730E	690PE.0370.400		F	F	45	87	55	105	Lato CA
690-432870E	690PE.0450.400				55	105			
690-433105F	690PF.0550.400				75	145			
690-433145F	690PF.0750.400	F	F	90	180	110	205	Optional	
690-433156F	690PF.0900.400			75	145				

**Serie AC690+ 380÷460Vca**

Codice Nuovo	Codice Precedente	Fasi	Taglia	Servizio Gravoso		Servizio Normale		Induttanza di linea	Circuito di Frenatura
				Potenza Nominale [kW]	Corrente d'Uscita [A]	Potenza Nominale [kW]	Corrente d'Uscita [A]		
690-433216G	690PG.1100.400	3~	G	110	216	132	260	Esterna	Optional
690-433250G	690PG.1320.400			132	250	150	302		
690-433316G	690PG.1600.400			160	316	180	361		
690-433361G	690PG.1800.400			180	361	220	420		
690-433375H	690PH.2000.400		H	200	375	250	480		
690-433420H	690PH.2200.400			220	420				
690-433480H	690PH.2500.400			250	480	300	545		
690-433520H	690PH.2800.400			280	520	315	590		
690-433590J	690PJ.3150.400		J	315	590	355	650		

Nota: Potenze nominali riferite a 400Vca

**Serie AC690+ Taglia K 380÷460Vca**

La gamma di potenza dell' AC690+ si estende, tramite il collegamento in parallelo di più inverter taglia G, H oppure J. La taglia K è costituita da un inverter MASTER e uno o più inverter SLAVE ad esso collegati.

Ogni inverter necessita della propria induttanza di linea dedicata ed una piccola induttanza di uscita.

Le unità master e slave sono essenzialmente inverter AC690+ GHJ standard con schede di controllo e potenza supplementari. L'unità master è dotata di scheda di controllo, scheda di potenza master e scheda di potenza slave; l'unità slave ha invece una sola scheda di potenza slave dedicata.

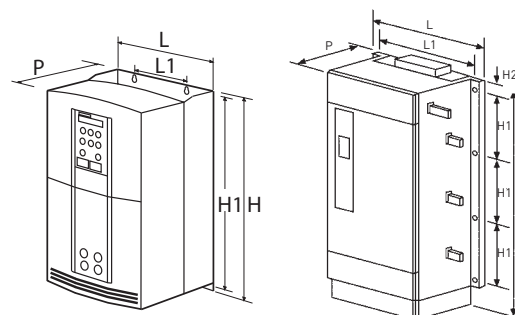
Codice Nuovo	Codice Precedente	Servizio Gravoso		Servizio Normale		Induttanza di linea	Circuito di frenatura
		Potenza Nominale [kW]	Corrente d'Uscita [A]	Potenza Nominale [kW]	Corrente d'Uscita [A]		
690PK-3550-400-2G180	690PK.3550.400.2G180	355	685	400	798	Esterna	Optional
690PK-4000-400-2H220	690PK.4000.400.2H220	400	798	475	912		
690PK-5000-400-2H280	690PK.5000.400.2H280	500	988	600	1.120		
690PK-6000-400-2J315	690PK.6000.400.2J315	600	1.120	650	1.235		
690PK-5500-400-3G180	690PK.5500.400.3G180	550	1.028	630	1.197		
690PK-6300-400-3H220	690PK.6300.400.3H220	630	1.197	750	1.368		
690PK-8000-400-3H280	690PK.8000.400.3H280	800	1.482	900	1.681		
690PK-9000-400-3J315	690PK.9000.400.3J315	900	1.681	1.000	1.852		

**Dimensioni e Pesì**

Tipo	H	L	P	H1	H2	L1	Peso
B	233	176	181*	233	n.a.	130	4,3
C	348	201	208	335		150	9,3
D	453	252	245	440		18,4	
E	668	257	312	630		32,5	
F	720		355	700		41	
G	1.042	456	465	300	16	420	108
H	1.177	572				536	138
J	1.288	675				640	176

Tutte le dimensioni sono espresse in mm. Il peso in kg

(\*) Diventa 197 con system board installata



Taglie B/C/D/E/F

Taglie G/H/J

## OPZIONI

### Pannello operatore 6901

Il pannello operatore 6901 è stato progettato per programmare, controllare l’inverter in modo semplice e rapido. Esso dispone di display alfanumerico, retroilluminato, con 32 caratteri e tasti ergonomici che permette di accedere a tutte le funzioni all’interno di un menù logico.

Caratteristiche:

- **MONTAGGIO SUL 690PLUS OPPURE A FRONTE QUADRO**
- **CONTROLLO LOCALE DI MARCIA, VELOCITÀ E DIREZIONE**
- **MENU E PARAMETRI PERSONALIZZATI**
- **PASSWORD E BLOCCO FUNZIONI**
- **MENU DI MESSA IN SERVIZIO RAPIDA**



#### Multilingue

Inglese · Francese · Tedesco · Spagnolo · Italiano · Polacco · Portoghese · Svedese

#### Setup Veloce

Il menu intuitivo facilita la messa in servizio

#### Autotune

Per la rilevazione automatica dei dati motore necessari ad ottenere la coppia massima disponibile

#### Diagnostica

Permette la lettura dello stato degli I/O digitali e dei valori in Volt degli I/O analogici

#### Link interni

Collegano tra loro i blocchi funzione

### Pannello operatore grafico 6911

Il pannello operatore grafico 6911 è un’interfaccia uomo-macchina plug-in che provvede al controllo, monitoraggio e accesso completo alla programmazione applicativa degli inverter. Il 6911 dispone, rispetto al 6901, di maggiori funzioni.

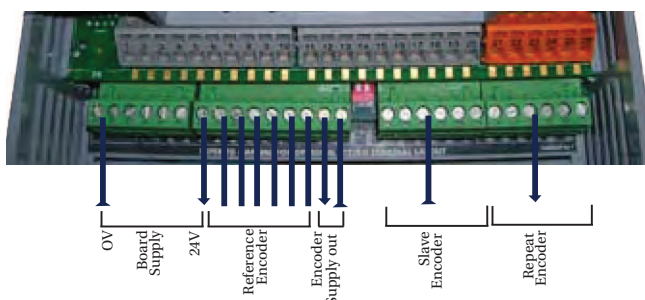


- RISOLUZIONE 128x64 PIXELS**
- EEPROM MEMORY 8KBYTES**
- MEMORY CARD SLOT TIPO I**
- MEMORY SIZE DA 256 MB A 2GB**
- PORTA RS232**
- PORTA RS485**
- DATA LOGGING**

### Espansione ‘System Board’

E’ un modulo di espansione che include funzionalità di tipo sistemistico quali asse elettrico e controllo di registro. Si installa all’interno del 690Plus dietro la scheda di controllo, ed aggiunge all’inverter:

- 5 Ingressi/Uscite digitali configurabili
- 2 Ingressi encoder
- 2 Ingressi ad alta velocità di fasatura registro
- Incrementa gli ingressi analogici ad alta risoluzione (da 10 a12 bit più segno)



## Comunicazione seriale e bus di campo

Tramite l'apposito Technology Box si può integrare l'AC690+ in sistemi con tipologie di bus di campo differenti. Il risultato è un inverter con possibilità di interfacciamento ad ogni genere di ambiente di controllo.

- LINK
- DEVICENET
- CONTROLNET
- PROFIBUS
- ModBus RTU
- ModBus PLUS
- ETHERNET
- CANOPEN
- LONWORKS
- EI BISYNCH/RS422/RS485
- METASYS
- APOGEE



Codice Nuovo	Codice Precedente	Descrizione
6901-00-G	6901/00	Pannello operatore 6901
6911-01-G	6911/01/00	Pannello operatore grafico
6052-00-G	6052/00	Kit di montaggio tastiera remotabile 6901 completo di cavo 3m
5703/1	5703/1	Trasmettitore segnale digitale/fibra ottica

690P - Taglia B Codice Nuovo	690P - Taglia B Codice Precedente	690P - Altre taglie Codice Nuovo	690P - Altre taglie Codice Precedente	Technology Box di comunicazione
6053-PROF-00-G	6053/PROF/00	6055-PROF-00	6055/PROF/00	Profibus
6053-EI00-00-G	6053/EI00/00	6055-EI00-00	6055/EI00/00	Modbus/RS422/RS485/EI Bisynch
6053-LINK-00-G	6053/LINK/00	6055-LINK-00	6055/LINK/00	Link
6053-DNET-00-G	6053/DEV/00	6055-DNET-00	6055/DEV/00	DeviceNet
6053-CNET-00-G	6053/CNET/00	6055-CNET-00	6055/CNET/00	ControlNet
6053-CAN-00-G	6053/CAN/00	6055-CAN-00	6055/CAN/00	CanOpen
6053-MBP-00-G	6053/MBP/00	6055-MBP-00	6055/MBP/00	ModbusPlus
6053-LON-00-G	6053/LON/00	6055-LON-00	6055/LON/00	LonWorks
6053-ENET-00-G	6053/ETH/00	6055-ENET-00	6055/ETH/00	Ethernet
6053-JMET-00-G	6053/JMET/00	6055-JMET-00	6055/JMET/00	Metasys N2
6053-APOG-00-G	6053/APOG/00	6055-APOG-00	6055/APOG/00	Apogee

690P - Taglia B Codice Nuovo	690P - Taglia B Codice Precedente	690P - Altre taglie Codice Nuovo	690P - Altre taglie Codice Precedente	Technology Box di comunicazione
AH467407U001	AH467407U001	6054-HTTL	6054/HTTL/00	Encoder HTL

### Opzioni ordinabili solo a bordo dell'inverter

Codice Nuovo di esempio	Codice Precedente di esempio	Descrizione
690432380D0B00P00	690PD/0180/400/0000/UK/0/0/0/0/BO/	Frenatura dinamica*
690432380D00SP00	690PD/0180/400/0000/UK/0/0/0/SHTTL/00/	Espansione System Board

(\*) Standard per le taglie B e C

### STANDARD INTERNAZIONALI

Conforme alla Direttiva 89/336/EEC secondo gli standard:

- EN61800-3

Conforme alla Direttiva 73/23/EEC secondo lo standard:

- EN50178 (Low Voltage)

Conforme agli standard di sicurezza UL508C

Marchiato    

Filtri EMC	Pag. 46
Induttanze di linea	Pag. 50
Resistenze di frenatura	Pag. 54
Software di programmazione	Pag. 84

# Struttura codice Serie AC690+ 230Vca

		Blocco 1		Blocco 2		Blocco 3			Blocco 4								
Esempio ▶		690	-	21	1400	B	0	B	0	0	P	00	-	A	0	0	0
Serie	AC690+ Integrator	690															
		Servizio gravoso		Servizio normale													
		kW/A	HP/A	kW/A	HP/A	Taglia											
Alimentazione		@230Vca	@230Vca	@230Vca	@230Vca												
Potenza/Corrente	230Vca monofase				21												
		0.75/4.0	1.0/4.0			B	1400 B										
		1.5/7.0	2.0/7.0			B	1700 B										
		2.2/10.5	3.0/10.5			B	2105 B										
	230Vca trifase				23												
		0.75/4.0	1.0/4.0			B	1400 B										
		1.5/7.0	2.0/7.0			B	1700 B										
		2.2/10.5	3.0/10.5			B	2105 B										
		4.0/16.5	5.0/16.5			B	2165 B										
		5.5/22	7.5/22	7.5/28	10/28	C	2220 C										
		7.5/28	10/28	11/42	15/42	C	2280 C										
		11/42	15/42	15/54	20/54	D	2420 C										
		15/54	20/54	18.5/68	25/68	D	2540 C										
		18.5/68	25/68			D	2680 D										
		22/80	30/80	30/104	40/104	E	2800 E										
	30/104	40/104	37/130	50/130	F	3104 F											
	37/130	50/130	45/154	60/154	F	3130 F											
	45/154	60/154	55/192	84/192	F	3154 F											
Alimentazione	Non richiesta (taglia B-E)						0										
Ausiliari	115Vca monofase (solo taglia F)						1										
	230Vca monofase (solo taglia F)						2										
Frenatura dinam.	Non all'interno (opzione per taglia D - F)						0										
	Frenatura interna (all'interno per taglia B & C. Opzionale per taglia D - F)						B										
Filtro	Non all'interno (opzione per taglia B, filtro interno non disponibile per taglia C - F)						0										
	Filtro interno (opzione solo per taglia B)						F										
System Board	Non montata						0										
	System Board montata						S										
Montaggio	Montaggio a pannello (opzione per taglia B - E, da selezionare per taglia F)						P										
	Montaggio a parete (opzione solo per taglia B - E)						W										
	Montaggio attraverso pannello (opzione solo per taglia C - E)						T										
Opzioni speciali	Nessuna						00										
	Opzioni speciali (01-99) (fare riferimento al nostro Ufficio Vendite)																
Lingua	Inglese (50Hz)														A		
	Inglese (60Hz)														B		
	Tedesco														D		
	Spagnolo														E		
	Francese														F		
	Portoghese														G		
	Italiano														I		
	Polacco														L		
	Svedese														S		
Tastiera	Nessuna (opzione per taglia B - F)														0		
	6901 montata (opzione per taglia B - F)														4		
Feedback	Nessuno														0		
	Encoder HTTL														3		
Comunicazioni	Nessuna														0		
	ControlNet														C		
	DeviceNet														D		
	Ethernet														E		
	Johnson Metasys														J		
	Link														L		
	Modbus +														M		
	CaNOpen														N		
	Profibus														P		
	RS485 (El Bisynch)														R		
	Siemens Apogee														S		
	LonWorks														W		



# Struttura codice Serie AC690+ 460Vca < 55kW

		Blocco 1		Blocco 2		Blocco 3			Blocco 4																				
		Esempio ▶		690	-	43	1450	B	0	-	B	0	0	P	00	-	A	0	0	0									
Serie	AC690+ Integrator	690																											
	Alimentazione	Servizio gravoso				Servizio normale				Taglia																			
		kW/A		HP/A		kW/A		HP/A																					
		@400Vca		@460Vca		@400Vca		@460Vca																					
Potenze/ Corrente	400/460Vac trifase	43																											
		0.75/2.5	1.0/2.5							B	1250	B																	
		1.5/4.5	2.0/4.5							B	1450	B																	
		2.2/5.5	3.0/5.5							B	1550	B																	
		4.0/9.5	5.0/9.5							B	1950	B																	
		5.5/12	7.5/11							B	2120	B																	
		6.0/14	10/14							B	2140	B																	
		5.5/12	7.5/12	7.5/16	10/16					C	2120	C																	
		7.5/16	10/14	11/23	15/21					C	2160	C																	
		11/23	15/21	15/30	20/27					C	2230	C																	
		15/30	20/27	18.5/37	25/34					C	2300	C																	
		15/31	20/31	18.5/38	25/38					D	2310	D																	
		18.5/38	25/38	22/45	30/45					D	2380	D																	
		22/45	30/45	30/59	40/52					D	2450	D																	
		30/59	40/52	37/73	50/65					D	2590	D																	
		30/59	40/59	37/73	50/73					E	2590	E																	
		37/73	50/73	45/87	60/87					E	2730	E																	
		45/87	60/87	55/105	75/105					E	2870	E																	
Alimentaz. ausil.	Non richiesta (taglia B-E)	0																											
Frenatura dinam.	Non all'interno (opzione per taglia D - E)											0																	
	Frenatura interna (obbligatoria per taglia B & C, opzione per taglia D - E)											B																	
Filtro	Non all'interno (opzione per taglia B, filtro interno non disponibile per taglia C & E)											0																	
	Filtro interno (opzione solo per taglia B)											F																	
System Board	Non montata											0																	
	System Board montata											S																	
Montaggio	Montaggio a pannello (opzione per taglia B, da selezionare per taglia C-E)											P																	
	Montaggio a parete (opzione solo per taglia B - E)											W																	
	Montaggio attraverso pannello (opzione solo per taglia C - E)											T																	
Opzioni speciali	Nessuna											00																	
	Opzioni speciali (01-99) (fare riferimento al nostro Ufficio Vendite)																												
Lingua	Inglese (50Hz)																		A										
	Inglese (60Hz)																		B										
	Tedesco																		D										
	Spagnolo																		E										
	Francese																		F										
	Portoghese																		G										
	Italiano																		I										
	Polacco																		L										
	Svedese																		S										
Tastiera	Nessuna (opzione per taglia B - E)																		0										
	6901 montata (opzione per taglia B - E)																		4										
Feedback	Nessuno																		0										
	Encoder HTTL																		3										
Comunicazioni	Nessuna																		0										
	ControlNet																		C										
	DeviceNet																		D										
	Ethernet																		E										
	Johnson Metasys																		J										
	Link																		L										
	Modbus +																		M										
	CaNOpen																		N										
	Profibus																		P										
	RS485 (EI Bisynch)																		R										
	Siemens Apogee																		S										
	LonWorks																		W										



# Struttura codice Serie AC690+ 460Vca > 55kW

		Blocco 1		Blocco 2		Blocco 3				Blocco 4							
Esempio ▶		690	-	43	3105 F 1	-	B	0	0	P	00	-	A	0	0	0	
Serie	AC690+ Integrator	690															
		Servizio gravoso			Servizio normale												
		kW/A	HP/A	kW/A	HP/A	Taglia											
Alimentazione		@400Vca	@460Vca	@400Vca	@460Vca												
400/460Vca trifase		43															
Potenza/Corrente		55/105	75/100	75/145	100/125	F	3105	F									
		75/145	100/130	90/165	125/156	F	3145	F									
		90/180	125/156	110/205	150/180	F	3156	F									
		90/180	150/180	110/205	150/180	F	3180	F									
		110/216	175/216	132/260	200/260	G	3216	G									
		132/250	200/250	150/302	250/302	G	3250	G									
		160/316	250/316	180/361	300/361	G	3316	G									
		180/361	300/361	220/420	350/420	G	3361	G									
		200/375		250/480		H	3375	H									
		220/420	350/420	250/480	400/480	H	3420	H									
		250/480	400/480	300/545	450/545	H	3480	H									
		280/520	450/520	315/590	505/590	H	3520	H									
		315/590	500/590	355/650	550/650	J	3590	J									
Alimentazione ausiliari	115Vca monofase (solo taglia F - J)	1															
	230Vca monofase (solo taglia F - J)	2															
Frenatura dinam.	Non all'interno (opzione per taglia D - J)	0															
	Frenatura interna (obbligatoria per taglia B & C, opzionale per taglia D - J)	B															
Filtro	Non all'interno (opzionale per taglia B, filtro interno non disponibile per taglia C - F)	0															
	Filtro interno (opzione solo per taglia B)	F															
System Board	Non montata	0															
	System Board montata	S															
Montaggio	Montaggio a pannello (da specificare per taglia F - J)	P															
Opzioni speciali	Nessuna	00															
	Opzioni speciali (01-99) (fare riferimento al nostro Ufficio Vendite)																
Lingua	Inglese (50Hz)	A															
	Inglese (60Hz)	B															
	Tedesco	D															
	Spanolo	E															
	Francese	F															
	Portoghese	G															
	Italiano	I															
	Polacco	L															
	Svedese	S															
Tastiera	Nessuna (opzione per frame F)	0															
	6901 montata (opzione per frame F, da specificare per frame G - J)	4															
Feedback	Nessuno	0															
	Encoder HTTL	3															
Comunicazione	Nessuna	0															
	ControlNet	C															
	DeviceNet	D															
	Ethernet	E															
	Johnson Metasys	J															
	Link	L															
	Modbus +	M															
	CaNOpen	N															
	Profibus	P															
	RS485 (EI Bisynch)	R															
	Siemens Apogee	S															
	LonWorks	W															

